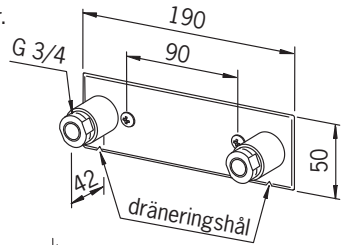
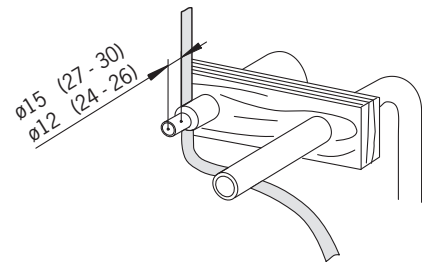


# 204755 Installation

Blandarfäste 150cc för dold rördragning  $\varnothing 12$  och  $\varnothing 15$  Cu.

Rör skall vara fixerade enligt rörleverantörens anvisningar.

Kopplingarna är avsedda för mjuka (stödhylsa används) och hårda Cu-rör.



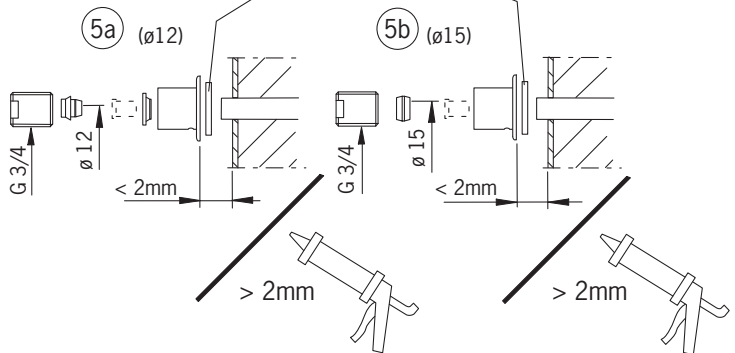
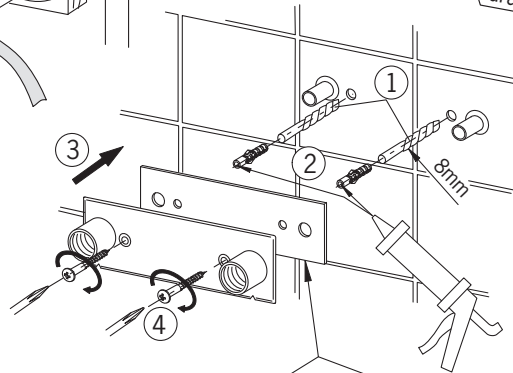
**Obs!** kopplingen skall dras åt enligt följande för att undvika spänningskorrosion:

$\varnothing 12$  Cu

1. Drag åt med 40Nm
2. Lossa kopplingen
3. Drag åt med 30Nm

$\varnothing 15$  Cu

1. Drag åt med 45Nm
2. Lossa kopplingen
3. Drag åt med 35Nm



Denna produkt är anpassad till Branschregler Säker Vatteninstallation. Oras garanterar produktens funktion om branschreglerna och produktens monteringsanvisningar följs.



**ORAS GROUP**

Isometsäntie 2  
P.O. Box 40  
FI-26101 Rauma  
Finland  
Tel. +358 2 83 161  
Fax +358 2 831 6300  
Info.Finland@oras.com



945940/01/11

[www.oras.com](http://www.oras.com)