

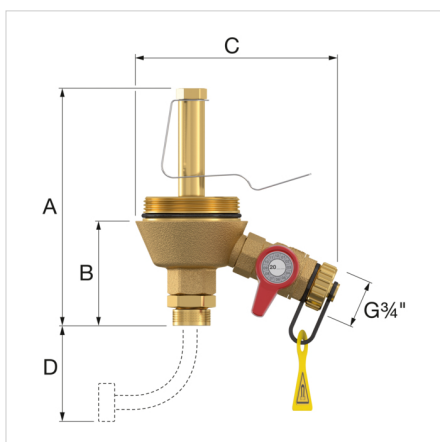
Flyttbar skittskrape for Flamco Clean Smart og Flamcovent Clean Smart som består av flere deler:

- En dobbel skrape - én på bunnen av oppsamlingskaret og én i kjeeglen til smusskraperen.
- Magnetholder med 25 supermagneter i neodym.
- Utblåsingskran med driftsspak og vedlikeholdsetikett.

Ved å trekke magneten nedover trekkes magnetittpartiklene til undersiden av smusskraperen. Der kan de fjernes enkelt via utblåsingskranen. Den avtakbare magneten er konstruert på en slik måte at det kun er behov for et minimum av plass under smusseparatoren får å fjerne den.



| | | |
|--------------|--|-----|
| Beskrivelse | Flamco Clean Dirt Collector spare part | |
| Vare- nummer | 2780420 | |
| GTIN | 08712874312500 | |
| Model | <u>Smusskraper Smart</u> | |
| Tilkobling | G 2" M | |
| Mål | A [mm] | 148 |
| | B [mm] | 66 |
| | C [mm] | 128 |
| | D [mm] | 60 |
| Vekt [kg] | 0,9 | |





Generelle data

| | |
|----------------------|-------------------|
| Etim Group | |
| Etim Class | |
| Produktnavn | |
| Brand | FLAMCO |
| Produkt type | Spares Separation |
| Artikelnummer | 31250 |
| GTIN | 08712874312500 |

Finn mer informasjon på internett:

[Installations and operating instructions](#)