

Icon ICPMM

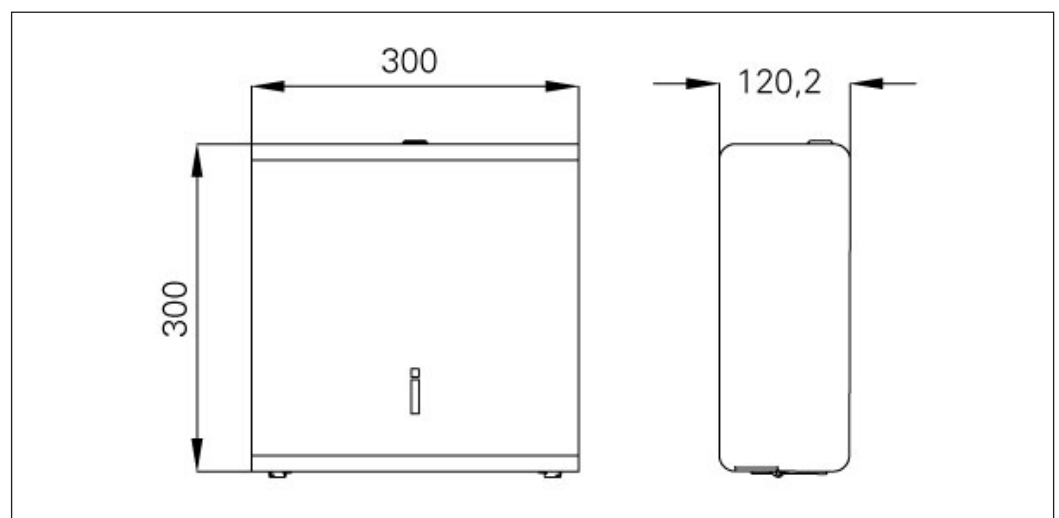
Art. nr. ICPMM
NRF nr. 7513004
NOBB nr. 41163759



| | |
|------------------------------|------------------|
| Utvendig mål i mm | 300 x 120 x 300 |
| Material | AISI 304 |
| Materialtykkelse i mm | 1,25/1,00 |
| Monteringshøyde i mm | 1850 mm til topp |
| Bruttovekt i kg | 3.90 |
| Vekt, pall | 259.00 |
| Antall pr. pall | 60 |
| Design | OddThorsen |
| Laget i | Norge |

Beskrivelse

ICPMM er en papirdispenser for veggmontering. Dispenseren er tilpasset alle standard papirstørrelser og leveres med refill-vindu for enkel sjekk om nødvendig etterfylling av papir.



Installasjon ICPMM

MONTERING:

Medfølgende i esken:

- * Papirdispenser
- * Monteringssett
- * Papirføringer 2 stk
- * Nøkkel

Bruk produktets bakplate som bormal ved montering. Produktet festes til veggen med fire festeskruer som medfølger i monteringssettet.

Papirstørrelser: Passer til alle størrelser.

RESERVEDELER:

Lås til dispenser: 91110

Monteringssett: YMX02

VEDLIKEHOLD:

INTRAS PRODUKTER I RUSTFRITT STÅL

Flere av våre produkter leveres helt eller delvis dekket med en plastfolie. Denne folien beskytter under transporten. Før produktet tas i bruk må denne folien fjernes.

For at ditt Intra-produkt i rustfritt stål AISI304 skal beholde opprinnelig kvalitet og utseende anbefaler vi regelmessig rengjøring. Bruk mild såpe eller

rengjøringsmidler spesielt beregnet for rustfritt stål og rent vann. Tørk deretter av overflaten med en tørr klut.

Bruk aldri rengjøringsmidler som inneholder klor, jod, fluor eller slipemidler på rustfritt stål.

Unngå også kontakt med syreoppløsninger og andre stoffer som ikke er forenlige med rustfritt stål.

Husk at blant annet næringsmidler og hudpleieprodukter kan inneholde slike stoffer, som for eksempel ketchup, juice, salt, enkelte renskremer og neglelakk, etc. Fjern omgående søl av slikt.

Pass på følgende:

* La ikke vann eller annen væske tørke inn. Dette for å unngå skjolder på overflaten.

* Selv om rustfritt stål tåler hard behandling, vil det lett få riper av skarpe gjenstander. For produkter med normalpolert (børstet) finish vil dette synes godt når produktet er nytt, men etter en tids bruk vil det utjevnes uten at stålet mister sin glans. For produkter i sateng og slipt finish vil ripene alltid være godt synlige. Bruk aldri skurepulver eller stålull på rustfritt stål. I tillegg til at det riper opp stålet vil stålull etterlate seg små partikler som kan utvikle seg til rustflekker som over tid kan angripe stålet.

* Rustfritt stål må ikke være i kontakt med, eller i miljøer med kloroppløsninger over lengre tid.

* Sølvpuss setter flekker som ikke kan fjernes.