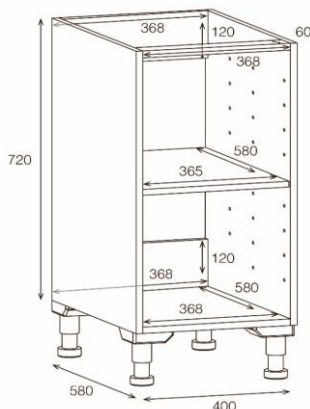
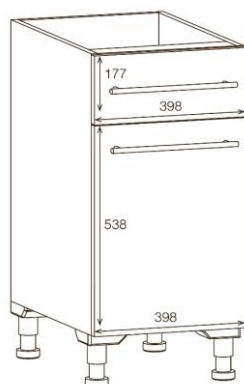


Alternativa vaskerom strykeskap

NRF nr.	Varenavn	Mål BxDxH (cm)	Vekt (kg)	Beskrivelse	GTIN / EAN
7035358	Strykeskap 40 Hvit høyglans	40x60x72 (høyde u/ben)	29,68	Strykebrett i skuff, benkeskap med vendbar dør	7072278037500
7011849	Strykeskap 40 Grå matt	40x60x72 (høyde u/ben)	29,68	Strykebrett i skuff, benkeskap med vendbar dør	8436005295516
7011851	Strykeskap 40 Isbre matt	40x60x72 (høyde u/ben)	29,68	Strykebrett i skuff, benkeskap med vendbar dør	8436005295523
7011852	Strykeskap 40 Hvit matt	40x60x72 (høyde u/ben)	29,68	Strykebrett i skuff, benkeskap med vendbar dør	8436005295530
7011853	Strykeskap 40 Sand matt	40x60x72 (høyde u/ben)	29,68	Strykebrett i skuff, benkeskap med vendbar dør	8436005297879
7011979	Strykeskap 40 Eik	40x60x72 (høyde u/ben)	29,68	Strykebrett i skuff, benkeskap med vendbar dør	8435294526226



Salgsstart:

April 2017

Materialer:

Skrog: 16 mm melaminbelagt spon, lakkert
 Fronter: 16 mm MDF, UV-lakk
 Kanter: 0,8 mm PVC kantbånd
 Håndtak: Forkrommet stål
 Hengsler: Metall, med mykstengning
 Skuffeskiner: Metall, med mykstengning
 Ben: Sort hardplast
 Innmat: Sammenleggbart strykebrett i metall med trekk i tøy

Egenskaper:

Delvis borret hull som markerer plassering av håndtak
 Mykstengning i hengsler
 Ferdig montert med unntak av ben og håndtak

Vedlikehold og rengjøring:

For daglig rengjøring, tørk av produktet med en myk, fuktig klut og litt mildt rengjøringsmiddel om nødvendig. Unngå rengjøringsmidler med slipende eller etsende effekt som amoniakk, alkohol, blekemiddel eller slipemiddel.

For armatur og servant:

Mikrofiberklut og andre rengjøringssvamper med slipende effekt bør ikke brukes, da disse kan skade overflaten. Rengjøringsmiddel skal ikke virke lenger enn nødvendig, følg bruksanvisningen på rengjøringsmiddelet. Skyll av med rent vann og tørk av med ren, tørr klut. Også rester av badeprodukter som såpe, dusjsåpe og sjampo kan medføre skader på armatur og porselen. Derfor gjelder det også her å skylle med rent vann etter bruk. Kalkavleiringer kan forebygges ved regelmessig rengjøring. Kalkavleiringer

Pakningens innhold:

Ferdig monterte benkeskap
 4 stk. justerbare ben 10-16 cm i sort plast
 1 håndtak pr. front
 Monteringssett
 Monteringsanvisning

Monteringsmål:

Vi anbefaler en kubbing med minimum 10 cm høyde og tykkelse på 3,6 cm. Kubbemål beregnes ut fra standard høyde på 90 cm fra ferdigstøpt gulv til topp vaskeromsskap inklusiv benkeplate.

Anbefalt kubbing fra gulv: 77 - 87 cm

Mål fra bakvegg til tuppen av strykebrettet (når utfelt): 158 cm

Merk! Høyden på bein må justeres til 14,5 cm for å passe til sokkel

fjernes med vanlig husholdningseddik eller eddikbaserte rengjøringsmidler.

For badersmøbler:

Våre badersprodukter er spesielt utviklet for bruk i badrom og er laget av fuktbestandige materialer både på ut- og innsiden. Til tross for dette bør de ikke bli stående i oppsamlet vann, eller utsettes for ekstremt høyt fuktnivå. Tørk alltid av sprut så fort som mulig, for å unngå at fukten trenger inn i møbelet. Sørg for at badrommet er godt ventilert og ikke plasser møbelet i nærheten av badekar eller dusj hvis det er fare for at det kan bli utsatt for vannsprut.



Alle bad skal være godt ventilerte med en tilpasset avtrekksvifte.



Tørk av overflødig vann, vannsøl eller kondens etter bruk.



Møbelet vaskes med en myk, fuktig klut.



Bruk ikke slipende, skrubbeende eller blekende vaskemidler.