

Datablad

# Pressostater til luft og vand

## CS



CS-pressostater har en indbygget, trykstyret afbryder med tre poler. Kontaktpositionen for denne afhænger af trykket i studsene samt områdeindstillingen og den regulerbare differens.

Pressostaterne er udstyret med en manuel afbryder, der låser kontaktsystemet i åben position uafhængigt af trykket i systemet. Pressostater med sikkerhedsventil anvendes i systemer med trykluft, hvor trykaflastning af kompressorens stempel før start er påkrævet.

CS er velegnet til automatisk start og standsning af luftkompressorer og vandtrykforstærkere.

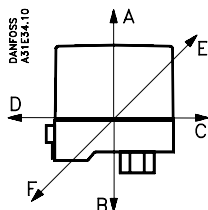
### Egenskaber

- Trykket ligger i området 2 – 20 bar
- Trykforbindelse G ½ eller G ¼
- Kontaktsystem med 3 poler (TPST) som standard og 1 pol som tilbehør
- Regulerbar differens
- Sikkerhedsventil som tilbehør
- Manuel afbryder til låsning af kontaktsystemet
- Kapsling IP43 eller IP55
- Specialudgaver med trykforbindelse fremstillet af polyacetal, der er egnet til brug i forbindelse med drikkevand - DWGW (KTW)

### Godkendelser

EN 60 947-4-1  
EN 60 947-5-1

China Compulsory Certificate, CCC

**Tekniske data**

**Specifikationer**

Kontaktbelastning	I <sub>e</sub>	U <sub>e</sub>
AC-3	12 A	220 – 415 V
AC-3	9 A	600 V
DC-13/14	2 A	220 V (kontakter i serie)

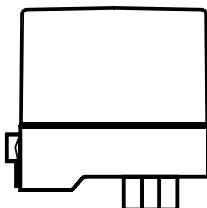
Elektrisk levetid ved nom. belastning	100.000 koblinger	
Mekanisk levetid	1.000.000 koblinger	
Omgivelsestemperatur	-20 – 70 °C	
Medietemperatur <sup>1)</sup>	Vand	0 – 70 °C
	Luft	-20 – 70 °C
Vibrationsstabil i området	0 – 1000 Hz ved 4g	
Resonansfrekvenser	Retning A-B	341 Hz
	Retning C-D	332 Hz
	Retning E-F	488 Hz
Membranmateriale	Hytrek	
Tryktilslutning	Speciel	Polyacetal, G ½
	Øvrige	Silumin, G ¼ eller G ½
Udluftningsventil (Udluftningskapacitet)	2000 cm <sup>3</sup> fra 10 – 1 bar på 18,8 sek.	
Kapslingsgrad iht. IEC 529	IP43 eller IP55	

<sup>1)</sup> For water and seawater, max. 80 °C.

**Egenskaber i.h.t.+ EN 60947**

Tilslutningsledninger	stiv ledning	0,7 – 2,5 mm <sup>2</sup>
	fleksibel ledning u. koresvøb	0,75 – 2,5 mm <sup>2</sup>
	fleksibel ledning m. koresvøb	0,5 – 1,5 mm <sup>2</sup>
Tilspændingsmoment	max. 1,2 Nm	
Max. impulsspænding	4 kV	
Renhedsgrad	3	
Kortslutningsbeskyttelse, sikring	25 A	
Isolationsspænding	600 V	
IP-grad	IP43 eller IP55	

## Bestilling



## Standard trykafbryder type CS

Stoptryk- råde $p_e$ [bar]	Min. differens $\Delta p$ [bar]	Max. differens $\Delta p$ [bar]	Max. prøvetryk $p_e$ [bar]	Kaps- lings- grad	Tryktilslut- ning	Best.nr.	Type
2 – 6	0.72 – 1.0	1.0 – 2.0	10	IP43	G ¼	<b>031E020266</b>	1-polet
2 – 6	0.72 – 1.0	1.0 – 2.0	10	IP43	G ¼	<b>031E020066</b>	3-polet
2 – 6	0.72 – 1.0	1.0 – 2.0	10	IP55	G ¼	<b>031E020566</b>	3-polet
2 – 6	0.72 – 1.0	1.0 – 2.0	10	IP43	G ½	<b>031E021066</b>	3-polet
2 – 6	0.72 – 1.0	1.0 – 2.0	10	IP55	G ½	<b>031E021566</b>	3-polet
4 – 12	1 – 1.5	2.0 – 4.0	20	IP43	G ¼	<b>031E022066</b>	3-polet
4 – 12	1 – 1.5	2.0 – 4.0	20	IP55	G ¼	<b>031E022566</b>	3-polet
4 – 12	1 – 1.5	2.0 – 4.0	20	IP43	G ½	<b>031E023066</b>	3-polet
4 – 12	1 – 1.5	2.0 – 4.0	20	IP55	G ½	<b>031E023566</b>	3-polet
7 – 20	2 – 3.5	3.5 – 7.0	32	IP43	G ¼	<b>031E024066</b>	3-polet
7 – 20	2 – 3.5	3.5 – 7.0	32	IP55	G ¼	<b>031E024566</b>	3-polet
7 – 20	2 – 3.5	3.5 – 7.0	32	IP43	G ½	<b>031E025066</b>	3-polet
7 – 20	2 – 3.5	3.5 – 7.0	32	IP55	G ½	<b>031E025566</b>	3-polet

Foretrukne versioner

## Specielle versioner med Polyacetal tryktilslutninger - egnet til drikkevand

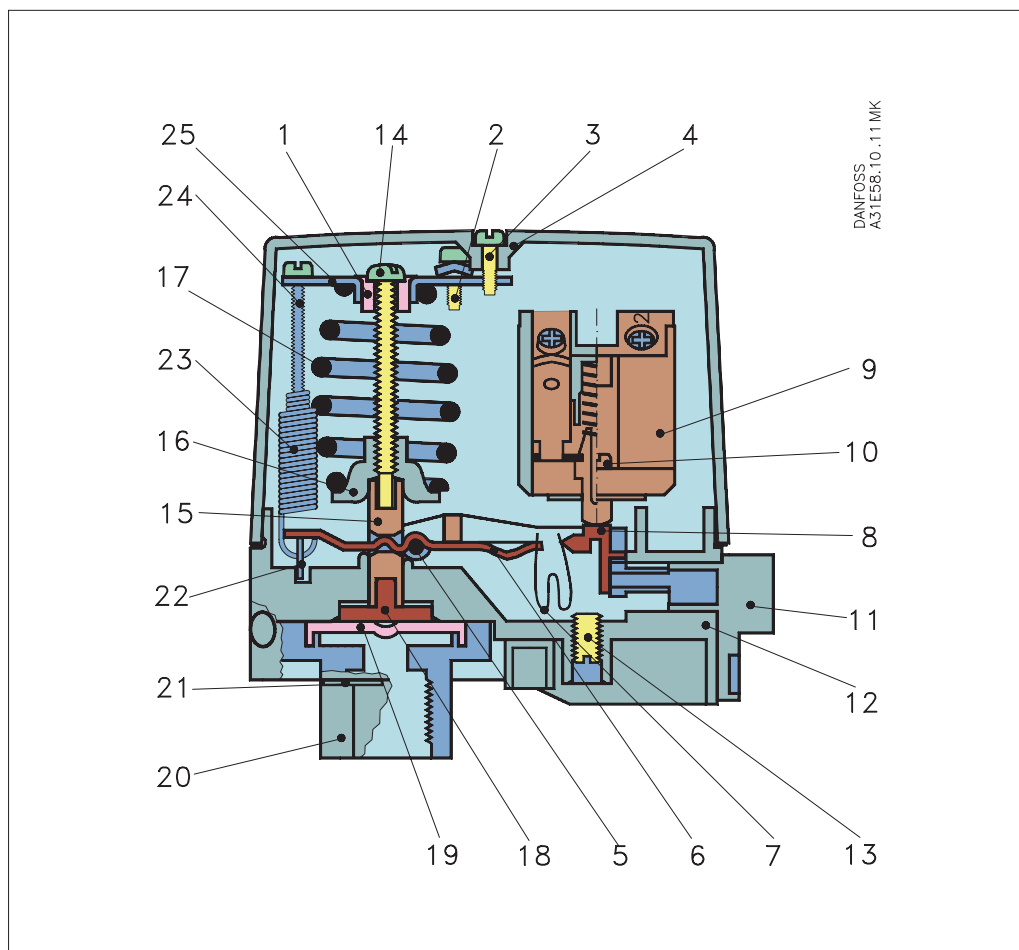
Stoptryk- råde $p_e$ [bar]	Min. differens $\Delta p$ [bar]	Max. differens $\Delta p$ [bar]	Max. prøvetryk $p_e$ [bar]	Kaps- lings- grad	Tryktilslut- ning	Best.nr.	Type
2 – 6	0.72 – 1.0	1.0 – 2.0	10	IP43	G ½	<b>031E101066</b>	3-polet
4 – 12	1 – 1.5	2.0 – 4.0	20	IP43	G ½	<b>031E101266</b>	3-polet
7 – 20	2 – 3.5	3.5 – 7.0	32	IP43	G ½	<b>031E101466</b>	3-polet

## Tilbehør og reservedele

Beskrivelse	Best.nr.
Tre-polet kontaktsystem (TPST)	<b>031E029166</b>
Udluftningsventil inkl. plastoforskrue (til 6 mm rør/slange)	<b>031E029866</b>
Udluftningsventil inkl. plastoforskrue (til ¼ in. rør/slange)	<b>031E029766</b>
2 stk. Pg 16 kabelforskrninger med løgringe (kabeldiameter 6,5 – 15 mm)	<b>031E029366</b>
Nippel med 7/16-20 UNF og M10 x 1 int.	<b>031E029666</b>

**Funktion**

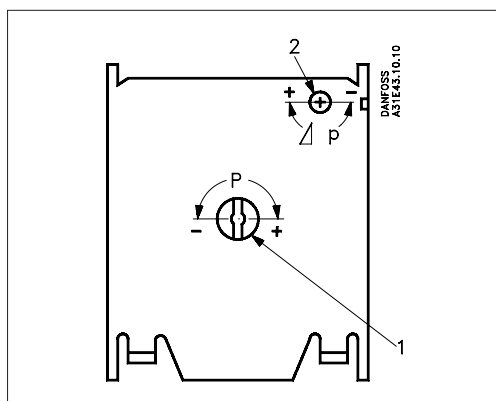
- 1. Glidering
- 2. Jordklemme
- 3. Dækselskrue
- 4. Dæksel
- 5. Aksel
- 6. Vippearms
- 7. Smækfjeder
- 8. Smækarm
- 9. Samlet kontakthus
- 10. Pladeskrue
- 11. Håndafbryder
- 12. Underpart
- 13. Stopskrue
- 14. Stoptrykskrue
- 15. Trykstift
- 16. Fjederstål
- 17. Trykfjeder
- 18. Tryksko
- 19. Membran
- 20. Flange, G ¼ eller G ½
- 21. Dæksel
- 22. Differensarm
- 23. Trykfjeder
- 24. Differenstrykskrue
- 25. Beslag



Trykafbryderen er mekanisk opbygget af tilslutningsstuds, membran, smæk-system, hovedfjeder, differensfjeder og et 3-polet (eller 1-polet) kontaktsystem. På hovedfjederen indstilles stoptrykket og forskellen mellem stop- og starttryk indstilles på differensfjederen.

Via tilslutningsstuds påvirkes membranen af trykket i det styrede anlæg. Trykket omsættes af membranen til en mekanisk bevægelse, som via smæk-systemet overføres til kontaktsystemet, der så ind- og udkobler en kompressor eller pumpe.

Indstilling



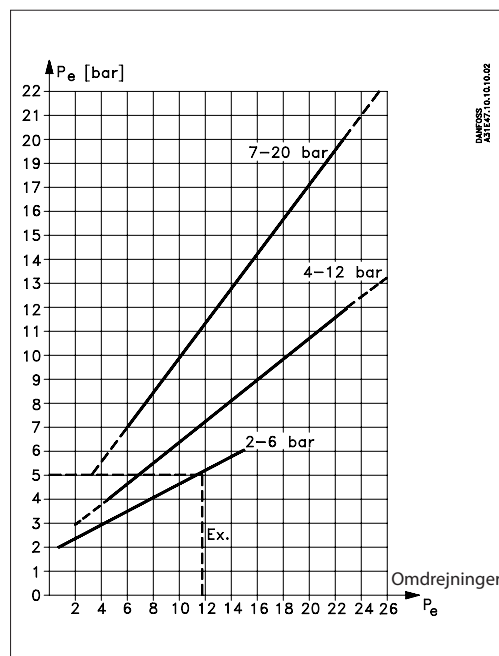
Note!

Hvis differensen er indstillet til en værdi, der er større end brydetrykket, kan anlægget ikke starte. Stil da differensen på en mindre værdi (mod minus).

Alle trykafbrydere type CS i standardudførelser leveres forindstillet med områdefeder og differensfeder spændte.

1. Stoptrykskrue (1) drejes 15-23 omdrejninger mod + (højt brydetryk), se stoptrykkurve.
2. Differensskrue (2) drejes 9-15 omdrejninger mod + (max. differens), se differensstrykkurve.
3. Start anlægget og lad det køre indtil ønsket stoptryk.
4. Drej stoptrykskrue (1) mod minus (lavere brydetryk) indtil anlægget stopper.
5. Sænk trykket til ønsket starttryk.
6. Drej differensskrue (2) mod minus (mindre differens) indtil anlægget starter.
7. Kontroller, at anlægget stopper og starter ved de ønskede tryk.

Stoptrykkurver



Eksempel

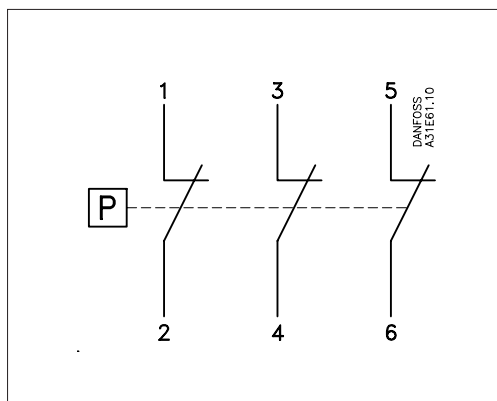
En kompressor ønskes reguleret af en trykafbryder type CS. Starttrykket er 3,5 bar, og stoptrykket er 5 bar. En trykafbryder med område 2 - 6 bar bør vælges.

1. Stoptrykskrue (1) drejes ca. 12 omdrejninger. Se diagrammet over stoptrykkurver.
2. Differensskrue (2) drejes ca. 4,5 omdrejninger. Se nomogrammet CS 2 - 6 for differensstryk nedenfor.

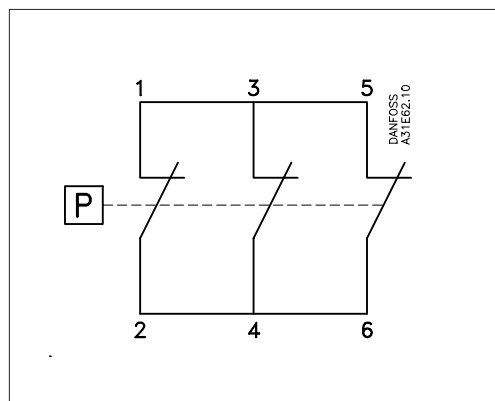
Træk en lige line fra 5 bar's stop tryk på nomogrammet til differensstrykket 1.5 bar. Aflæs antal omdrejninger f.eks. 4, 5 osv.

Elektrisk tilslutning

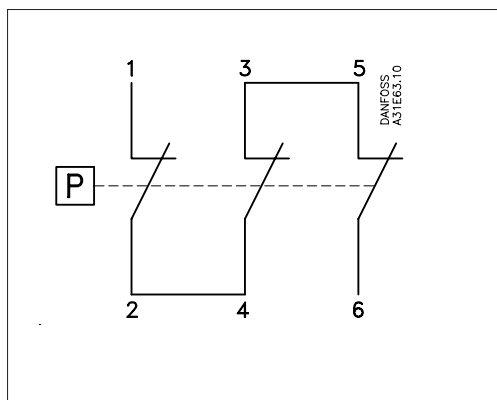
3-polet



1-polet AC belastning



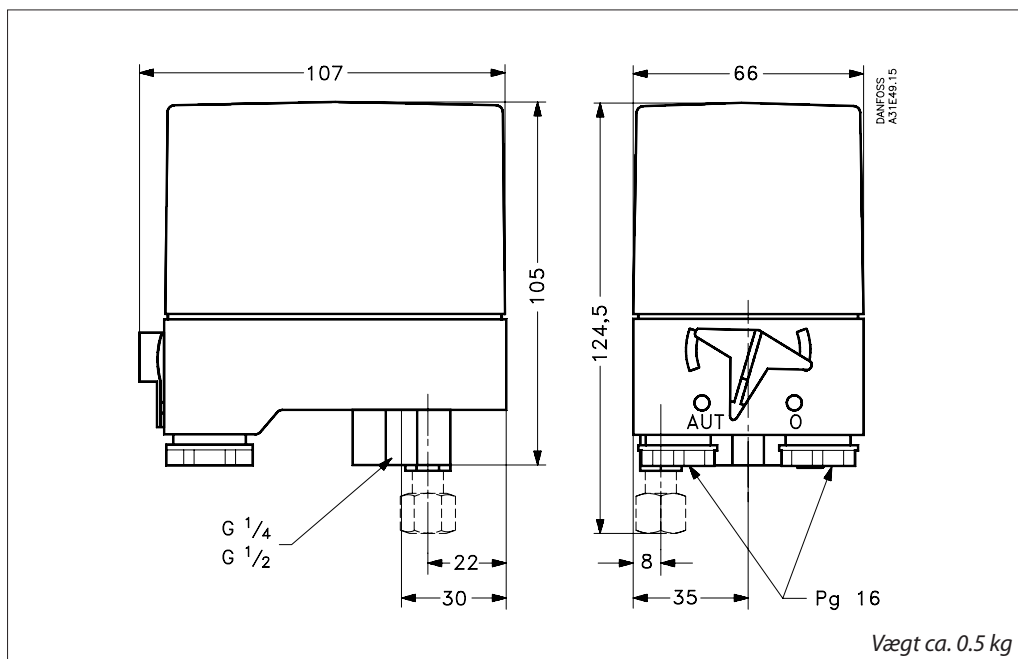
1-polet DC belastning



Kontaktbelastning

	$I_e$	$U_e$
AC-3	12 A	220 V – 415 V
	9 A	600 V
DC-13 / 14	2 A	220 V (3 kontakter i serie)

Dimensioner [mm]  
og vægt [kg]



### Montagevejledning

#### Anbefalede montereretninger

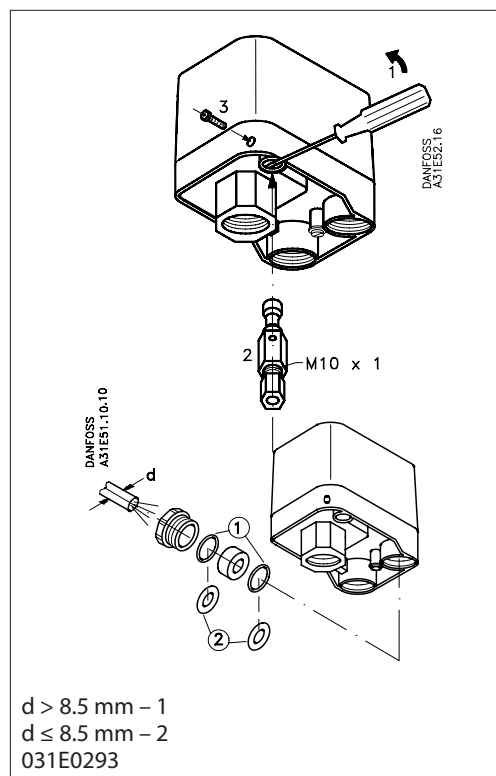
Trykafbryderne er funktionsdygtige i alle montereretninger. For at opfylde kravene til kapslingsgraderne IP43 og IP55 skal trykafbryderen monteres lodret med tilslutningsstudsene nedad. Apparaterne er selvbærende i tilslutningsstudsene.

#### Montering en overtryksventil

1. Blændproppen pilles ud
2. Udluftningsventilen sættes på plads
3. Plastformskruen skrues i.

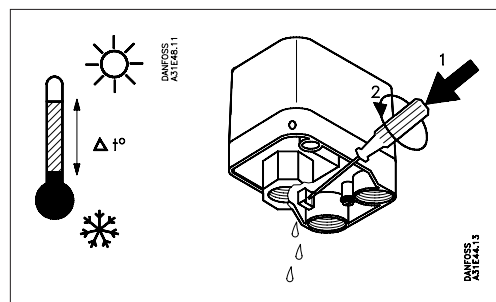
#### Montage af forskruinger

Tilbehørsposen indeholder to sæt metalskiver med forskellig indvendig diameter, der anvendes for opnåelse af tilstrækkelig trækafastning alt efter hvilken kabel diameter, der er tale om.

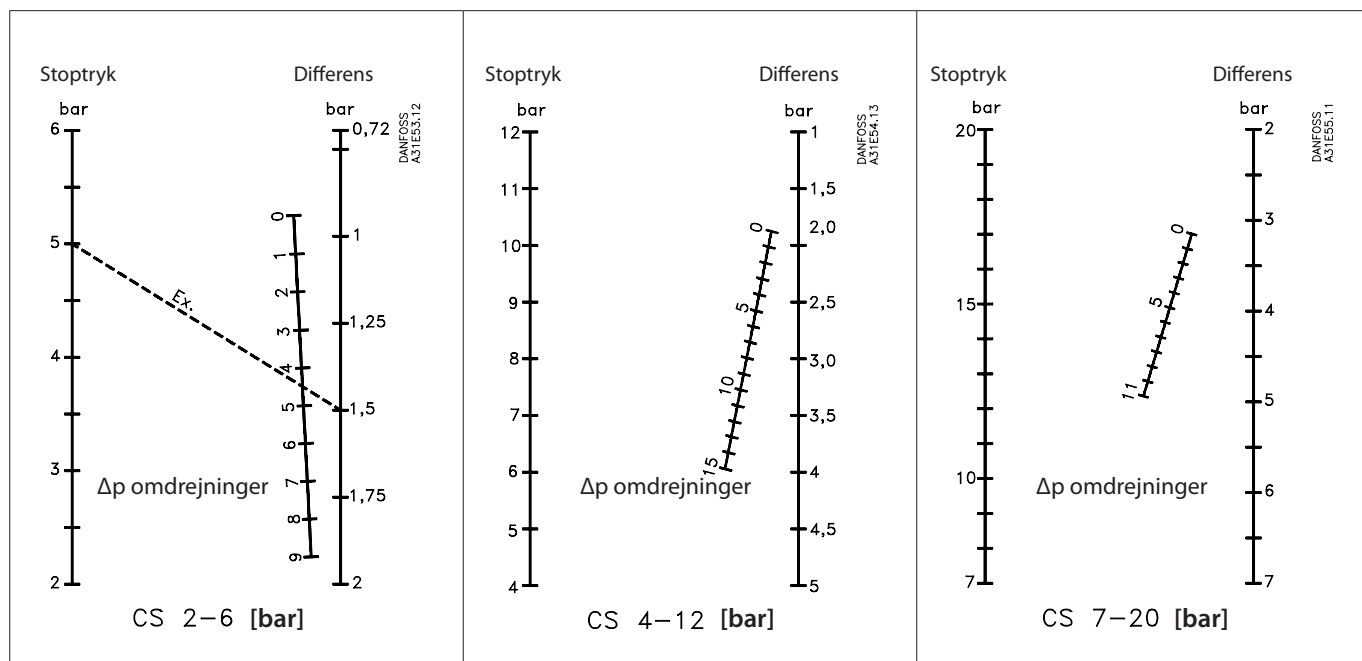


#### Drænhul

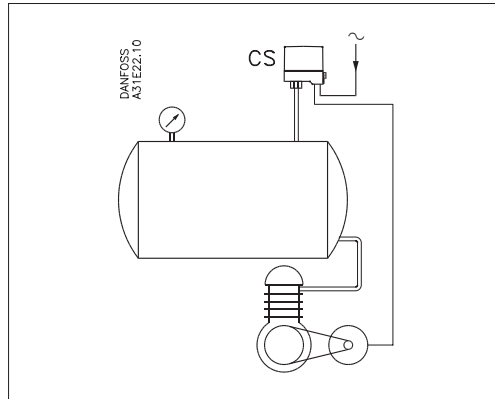
Hvis der pga. store temperaturudsving er risiko for, at der kan opstå kondensvand i trykafbryderen, er det muligt ved hjælp af en skrueetrækker at prikke et hul i trykafbryderen, således at vandet kan komme ud.



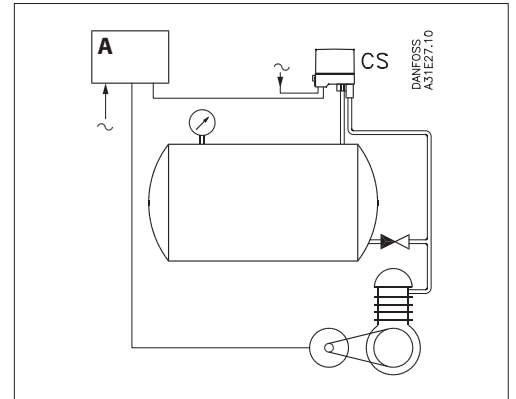
### Nomogram differenstrykket



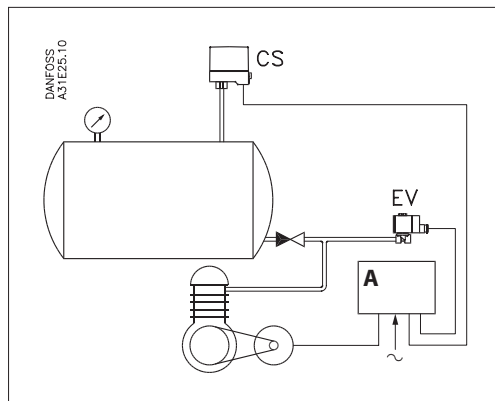
Anvendelseksempel



**Eksempel 1**  
Styring af trykluftkompressor med trykafbryder type CS.

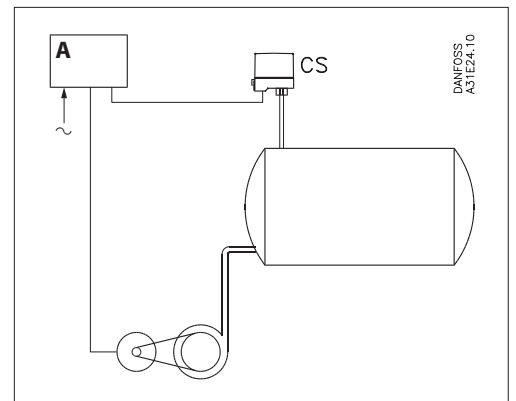


**Eksempel 2**  
Styring af trykluftkompressor med trykafbryder type CS med udluftningsventil. Bemærk kontraventilen mellem trykafastningsledningen og beholderen.

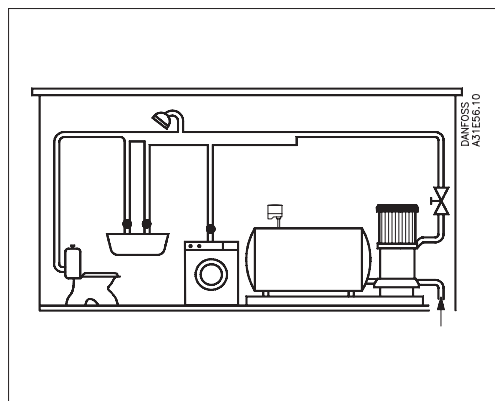


**A:**  
Motorvæn eller automatisk stjerne-trekantskifter.

**Eksempel 3**  
Styring af trykluftkompressor med type CS. Magnetventil type EV210B 3B anbefales til anlæg, hvor der ønskes særlig hurtig trykafastning.



**Eksempel 4**  
Styring af en centrifugalpumpe med type CS via en automatisk stjerne-trekantskifter, et motorvæn eller lignende.



**Eksempel 5**  
Trykforøgningsanlæg til boliger, hvor trykafbryder CS starter og stopper pumpen.