

Monteringsanvisning **Alterna Click** dusjkabinett 90x90



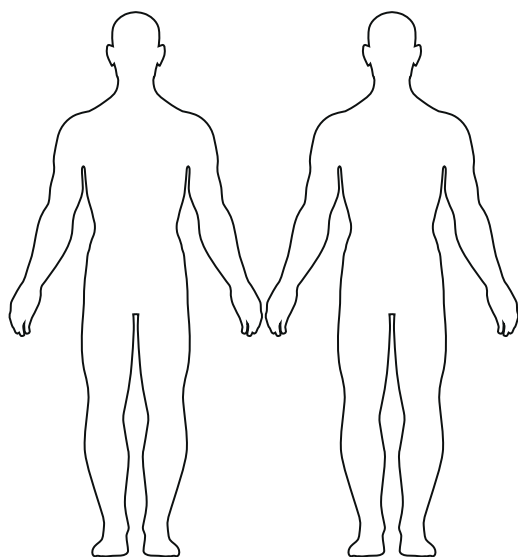
Alterna

BDQ7 _____
BDQ8 _____
BDQ11 _____
BDQ17 _____
BDQ10 _____
BDQ9 _____
BDQ5 _____

BDQ12 _____

BDQ4 _____
BDQ6 _____
BDQ18 _____

BDQ13 _____
BDQ15 _____
BDQ14 _____



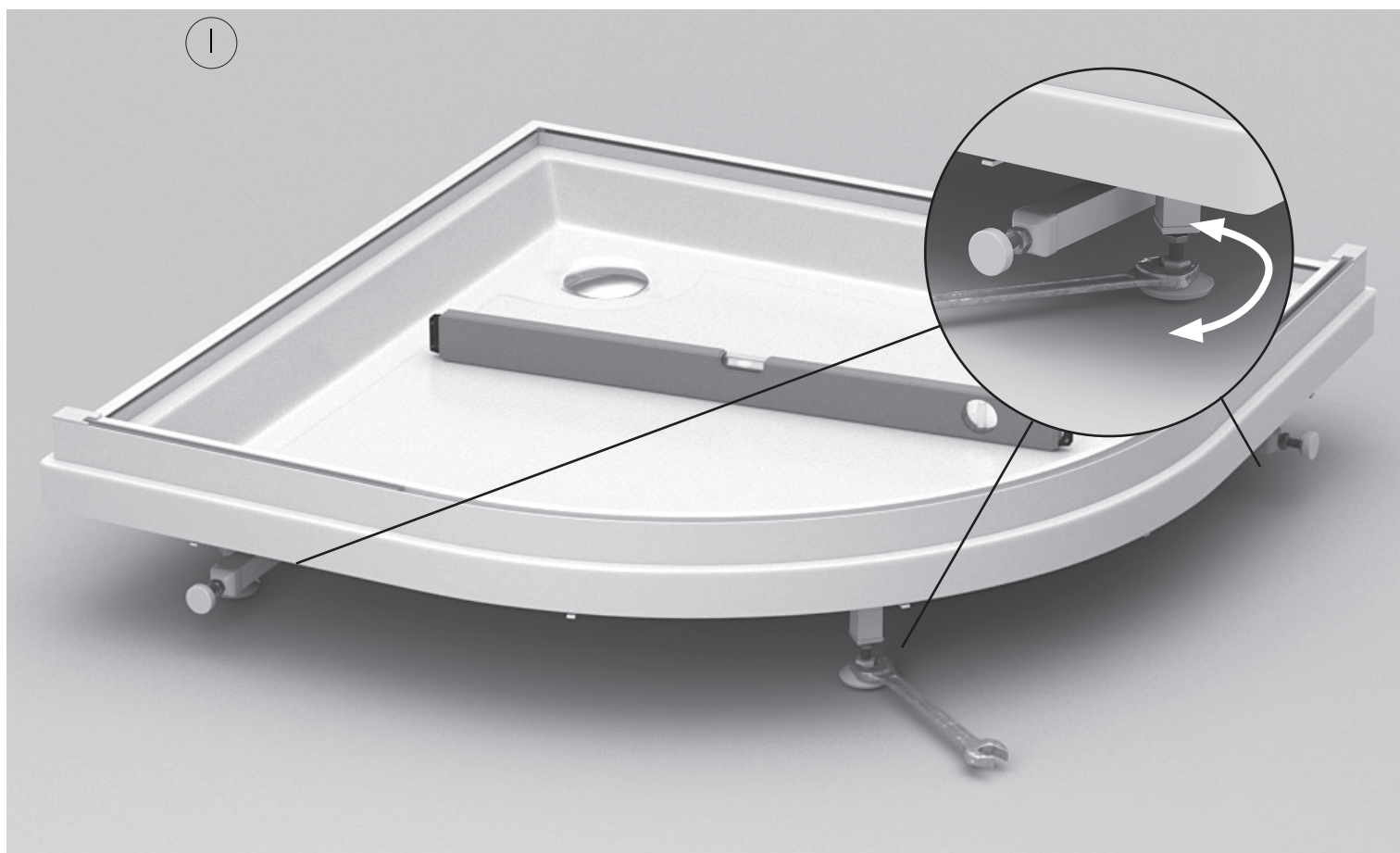
For ytterligere informasjon, se deleliste side 12.

BDQ2 _____
BDQ1 _____

BDQ16 _____
BDQ19 _____



1

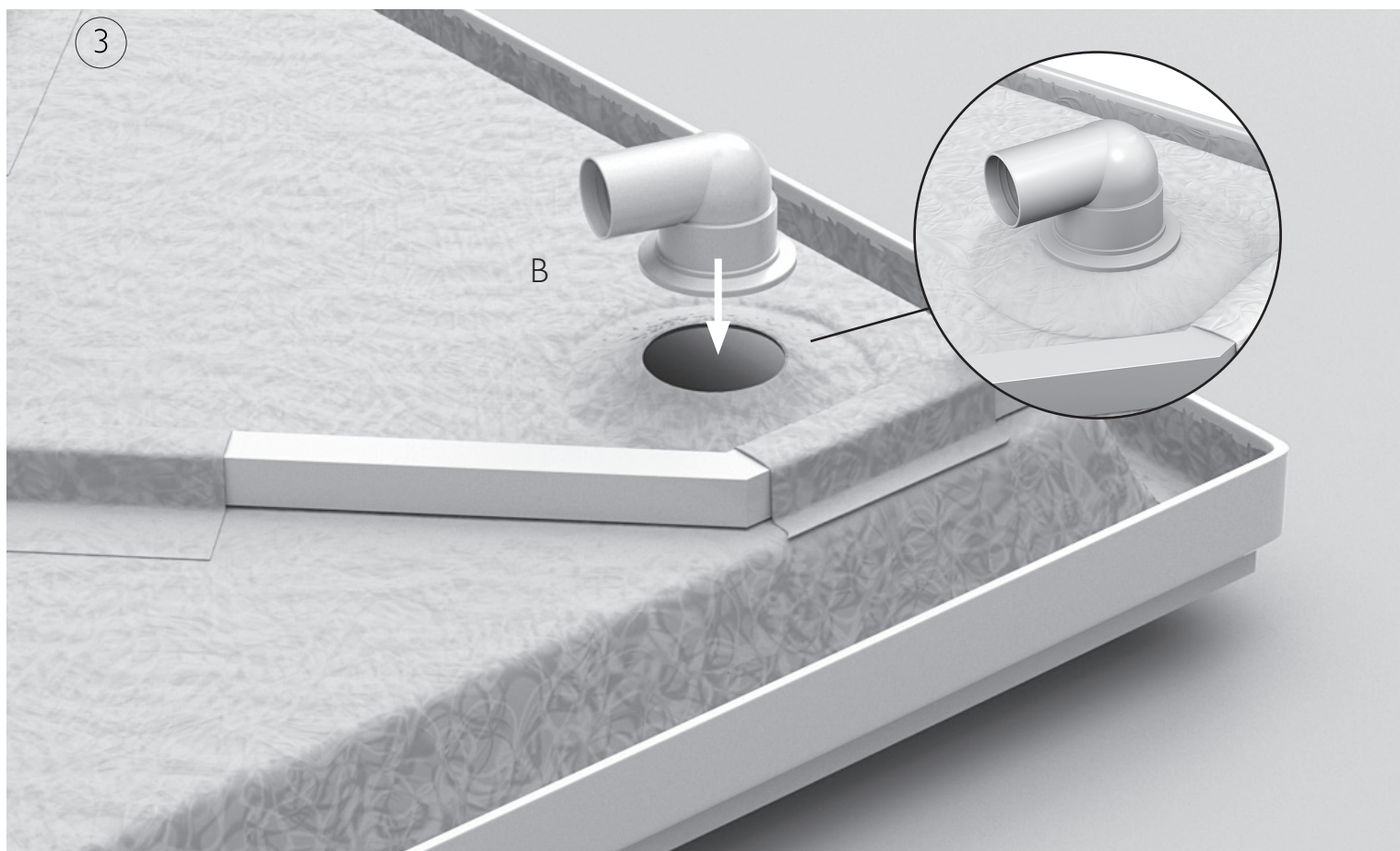


Plassér bunnkaret der dusjkabinettet skal stå. Karet skal stå i vater og stødig.

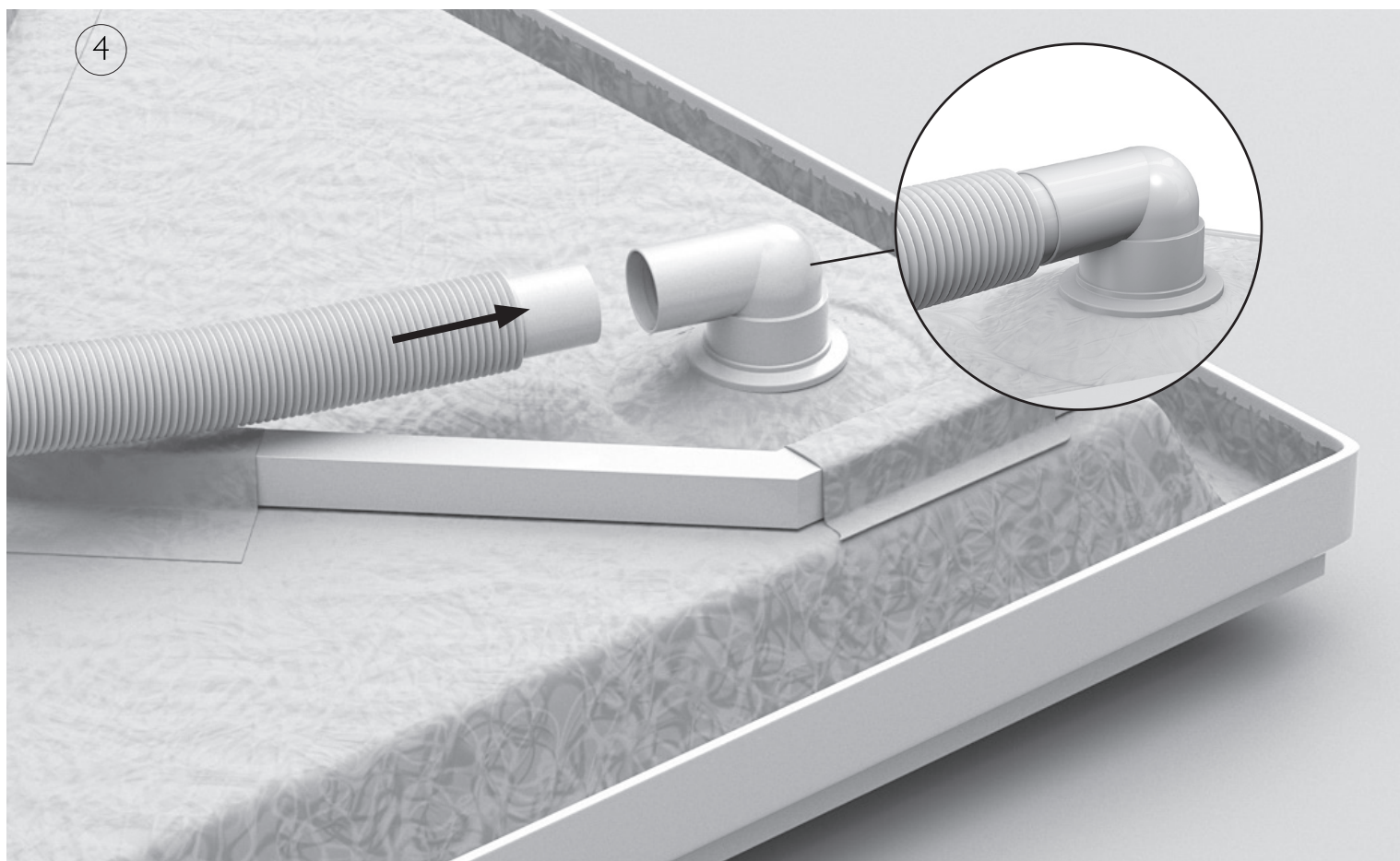
2



Etter vating, trekk bunnkaret ut fra vegg for videre montering. Fjern besyttelsesplasten fra kantene på bunnkaret.



Øvre og nedre del av sluk/avløp monteres ved å skru (A) ned i (B). (se bilde 5)



Utløpsslange trees på utløpsstuss.



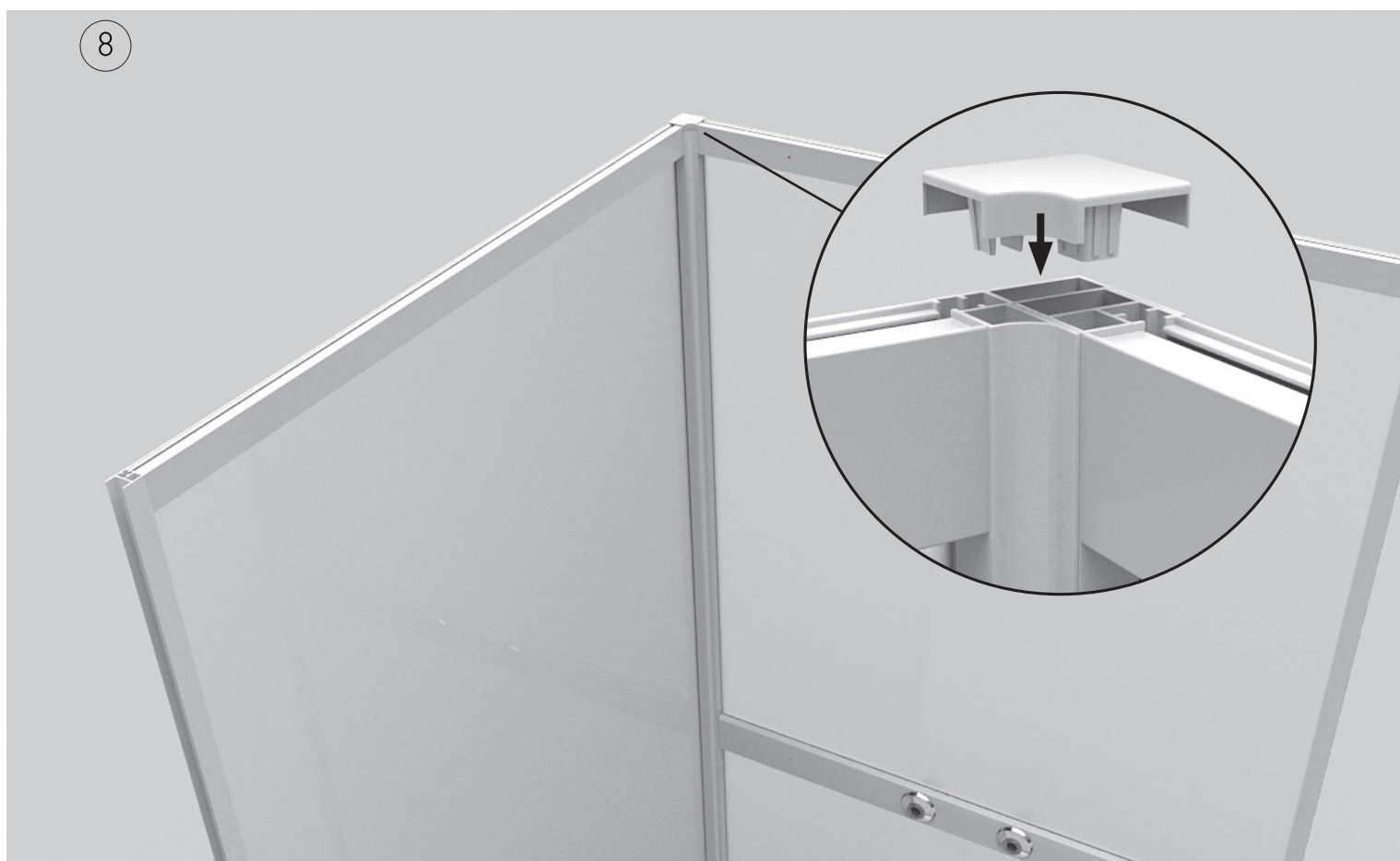
Skru sluket ned i utløpsstuss, og klem topplokk på plass.



Plassér første bakvegg. (NB! 2 personer trenges for oppbygging av vegger.)



7
Plassér bakvegg med uttak for blandbatteri. Treer inn i profilen på første bakvegg. (Ved ønske om blandbatteri på motsatt vegg, vendes denne veggen 180° vertikalt og veggene skifter plassering.)



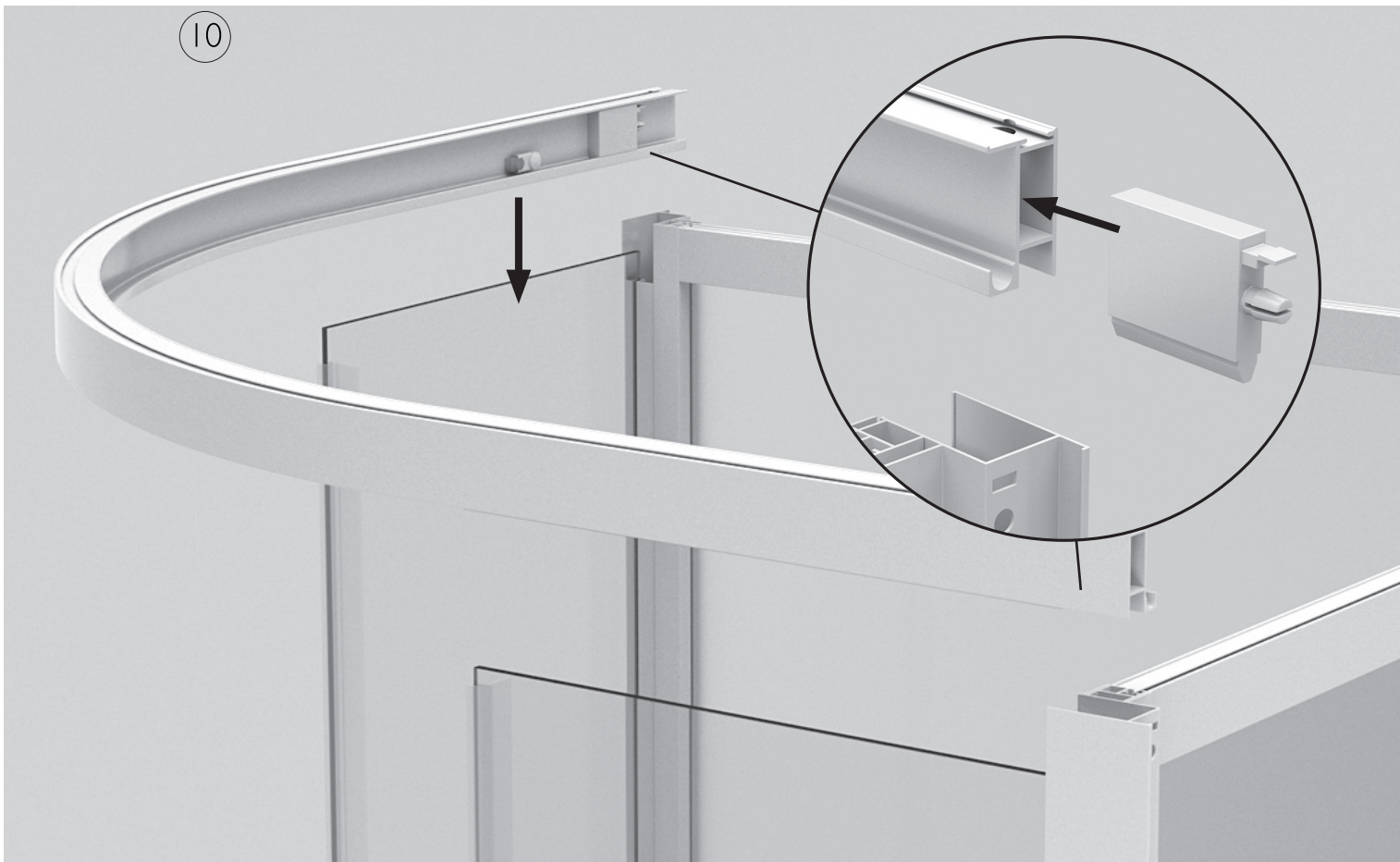
8
Klem hjørnebraketten på plass for å låse veggene sammen.

9



Tre sideveggene ned i silikonforingen på bunnkaret..

10



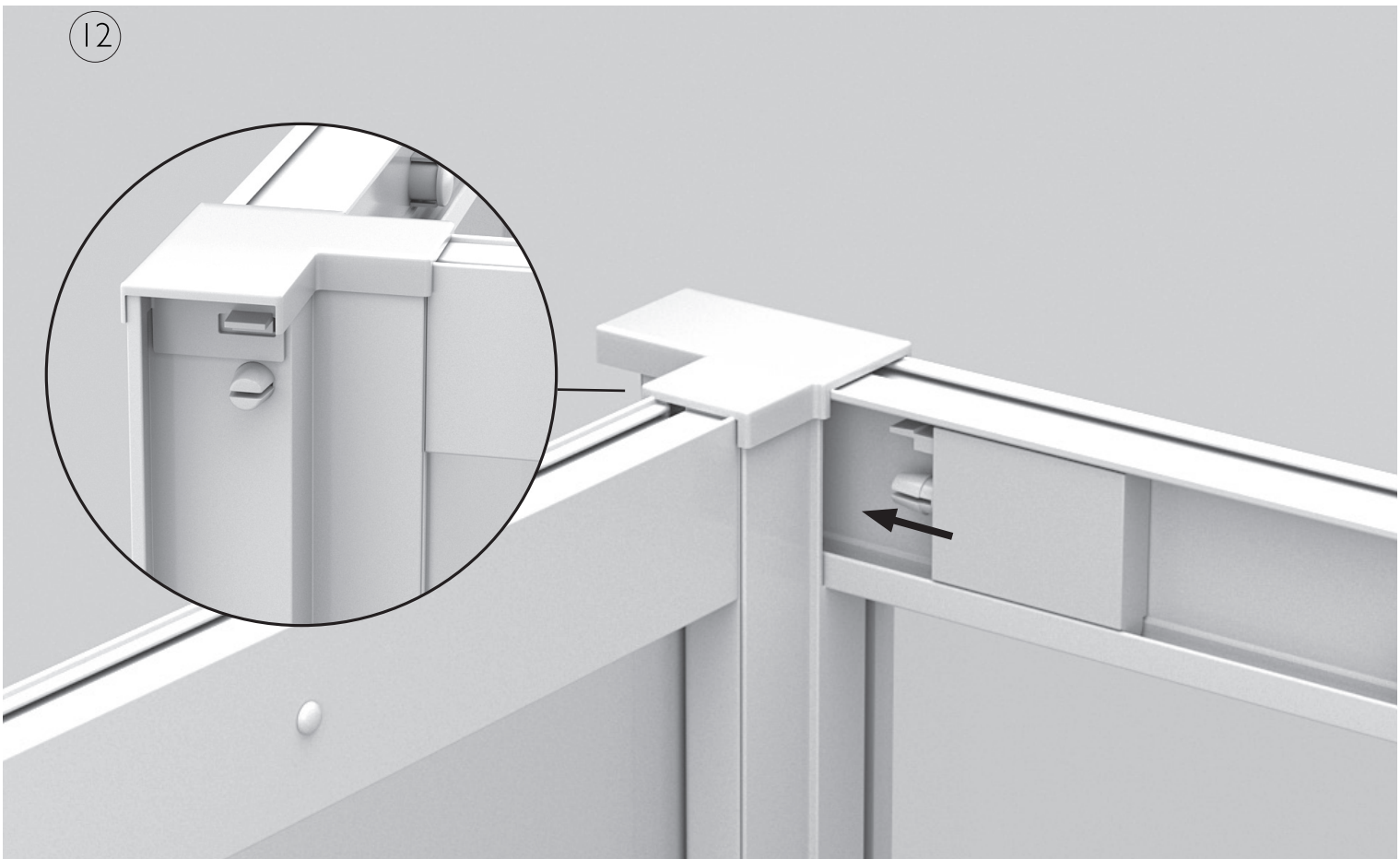
Legg låsebrakettene inn i topp-profilen. Monter så topp-profilen ned på sidevegger.

11



Klem hjørnebrakettene på plass.

12



Før låsebrakettene til enden av topp-profilen og klem den på plass. Sørg for at de går i lås på baksiden.

13

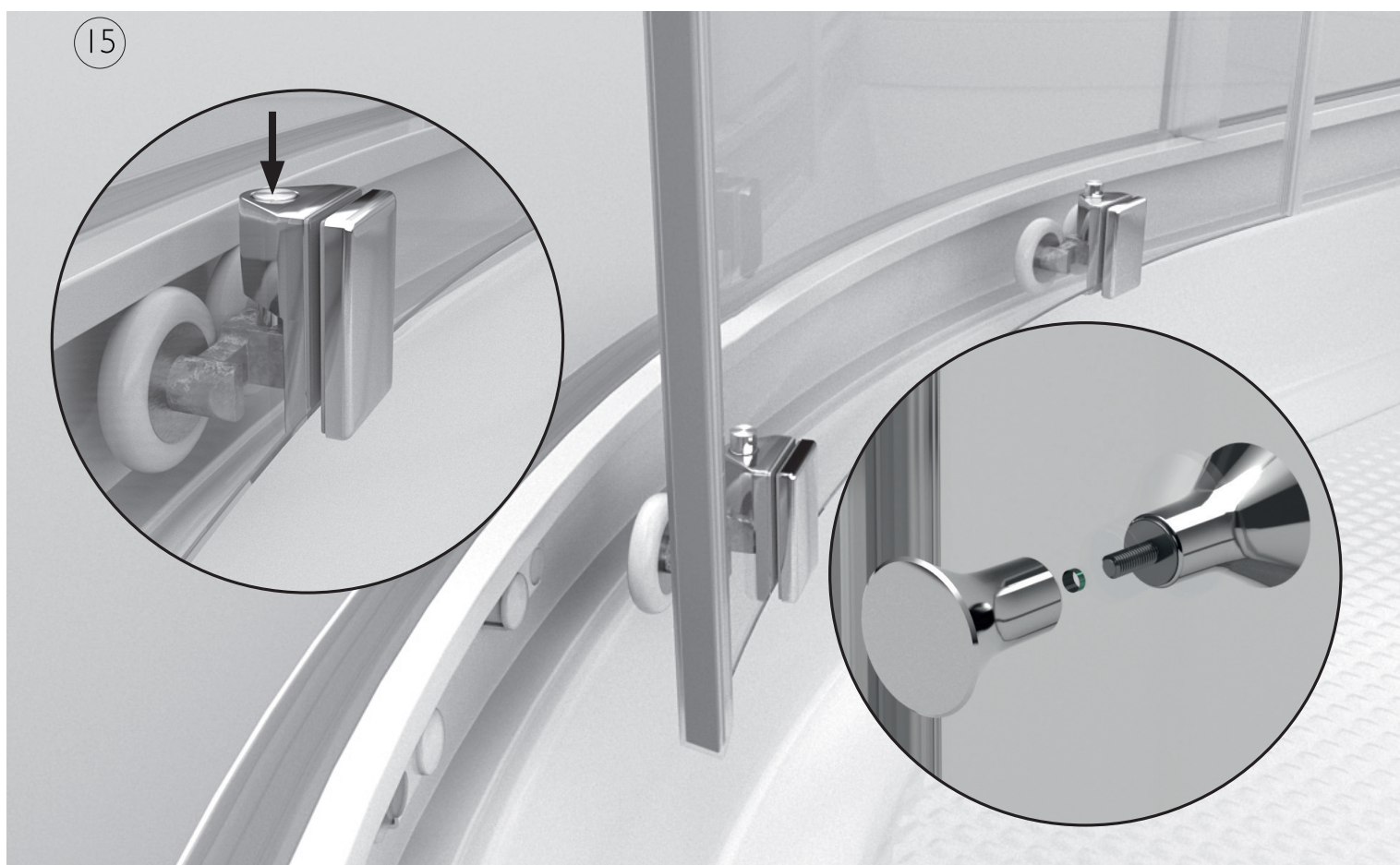


Montér tetningslist i bunnprofilen og topp-profil.

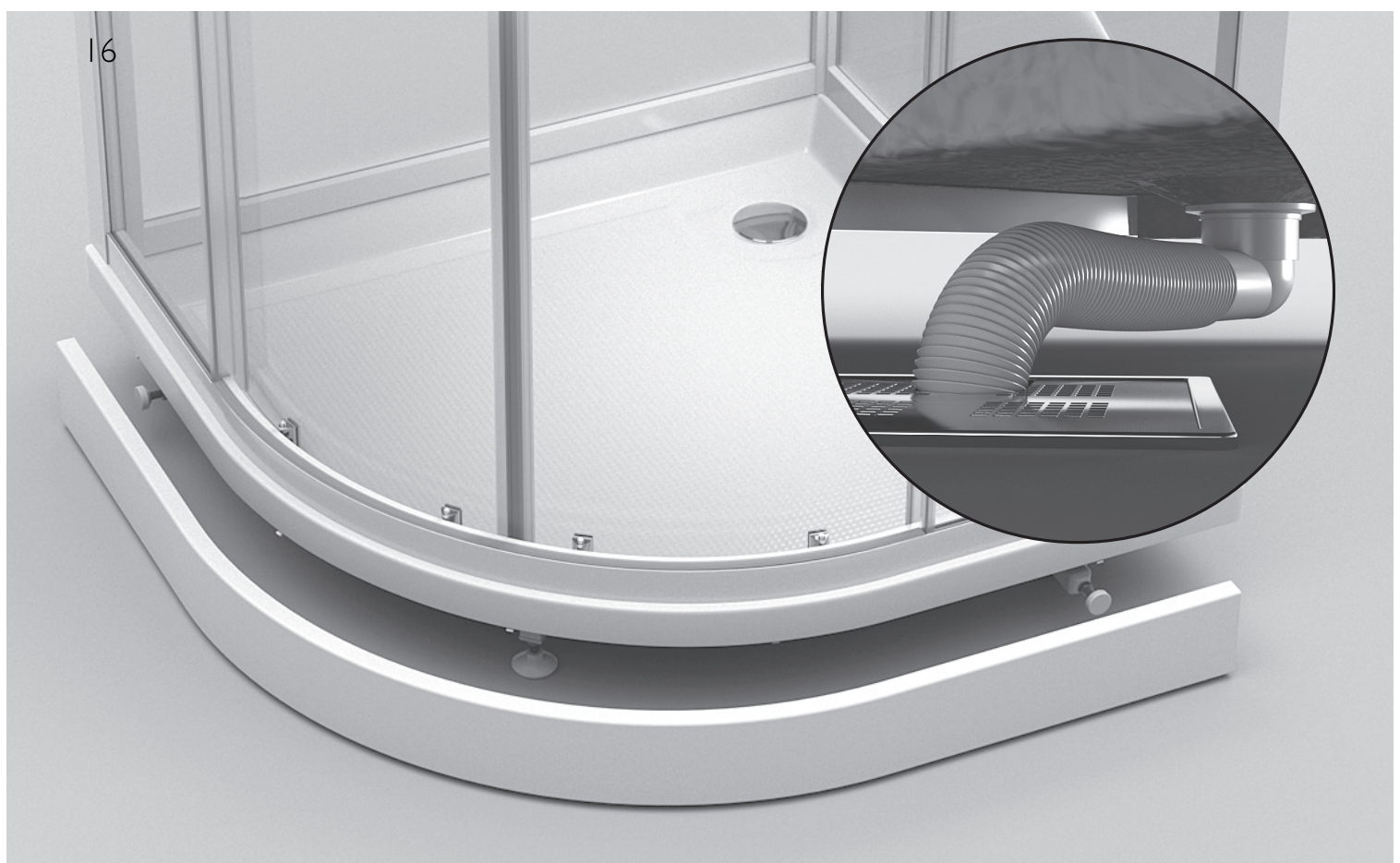
14



Hekt føringshjulene i topp på dør inn i topp-profilen.



Klem ned tappen på føringshjulene i nedkant og slipp når hjulene er inne i bunnprofilen. Monter dørhåndtakene i det utsparte hullet i dørene.



Skv kabinettet på plass og monter dusjgarnityr, vann og avløp, før bunndekselet tres i festklemmene. Dekselet holdes på plass av magneter.

