

Wilo-HiDrainlift 3



no Monterings- og driftsveiledning
fi Asennus- ja käyttöohje
da Monterings- og driftsvejledning
hu Beépítési és üzemeltetési utasítás
cs Návod k montáži a obsluze
et Paigaldus- ja kasutusjuhend

lv Uzstādīšanas un ekspluatācijas instrukcija
lt Montavimo ir naudojimo instrukcija
sk Návod na montáž a obsluhu
sl Navodila za vgradnjo in obratovanje
hr Upute za ugradnju i uporabu
sr Uputstvo za ugradnju i upotrebu

Fig. 1

HiDrainlift 3-24

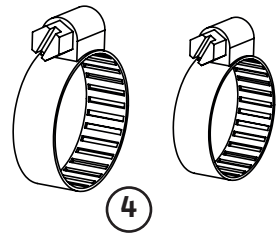
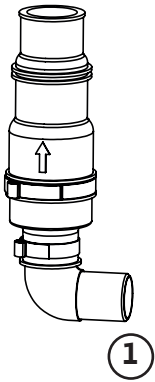
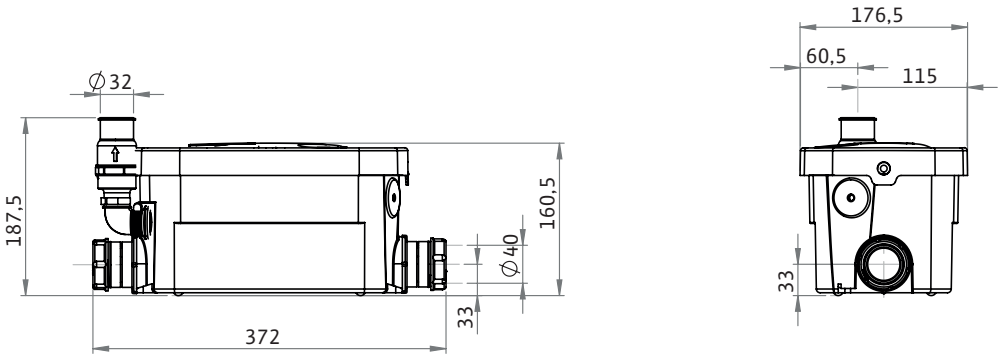


Fig. 2

HiDrainlift 3-35 - HiDrainlift 3-37

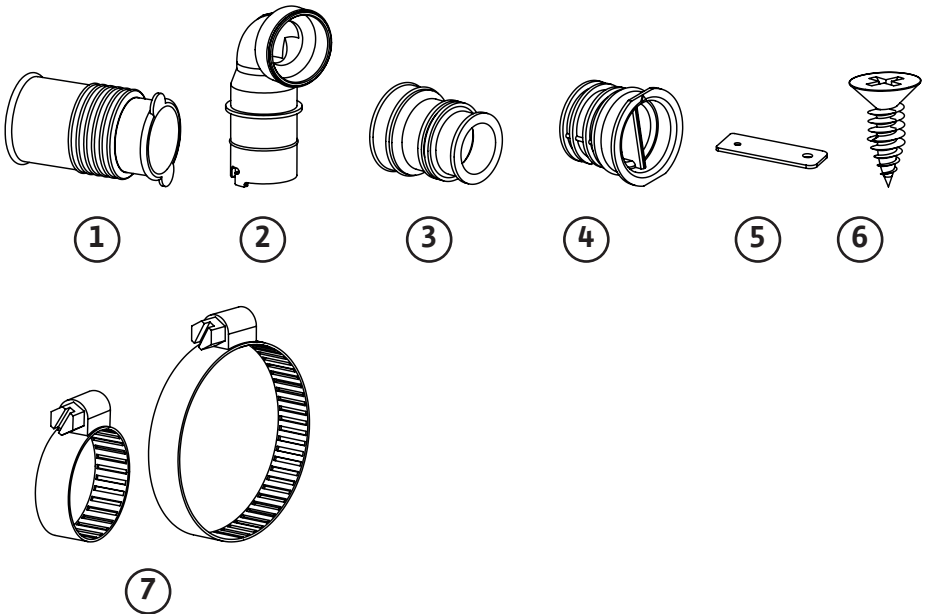
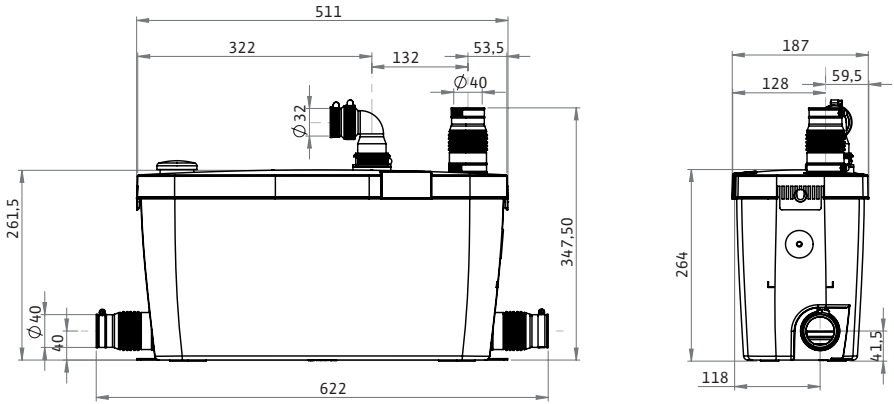


Fig. 3

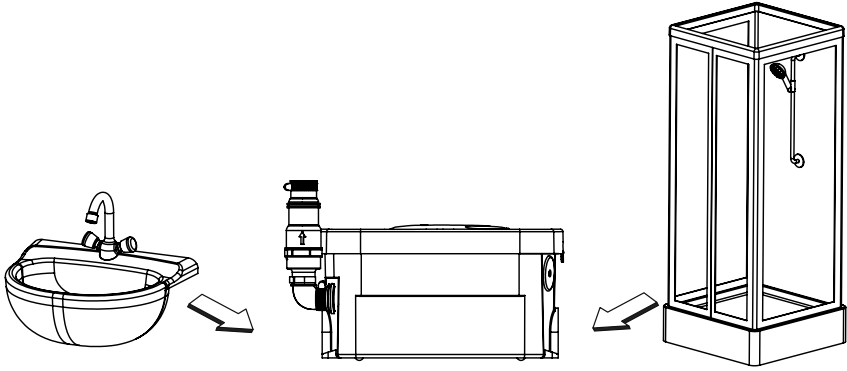


Fig. 4

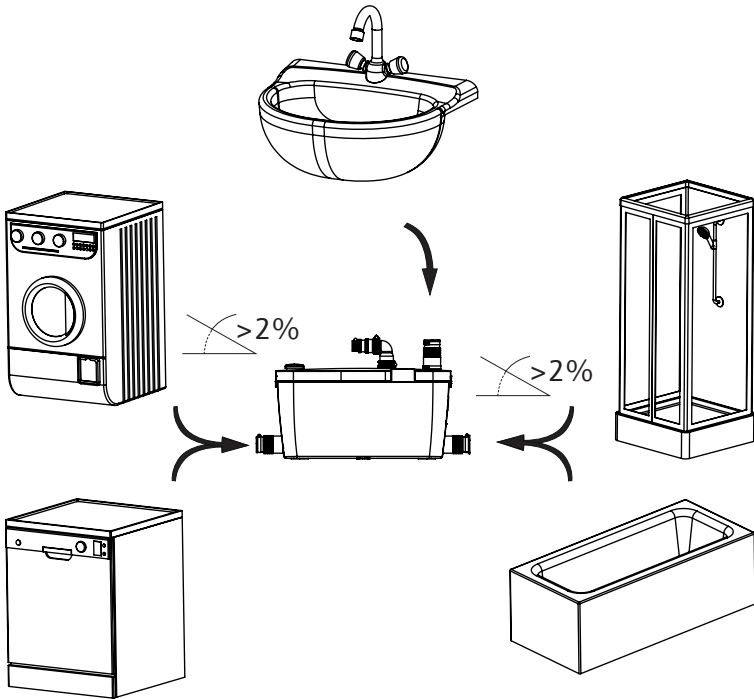


Fig. 5

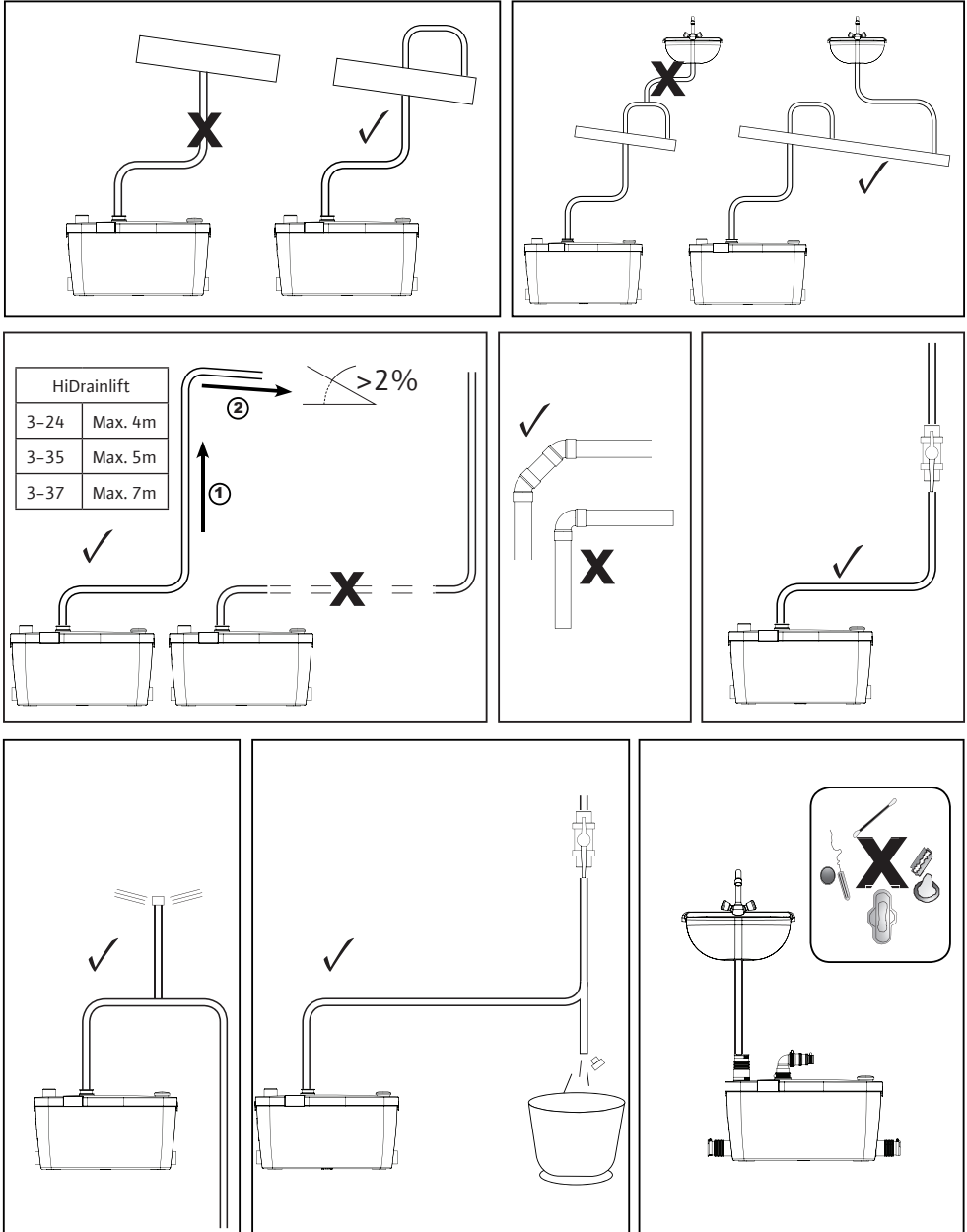


Fig. 6

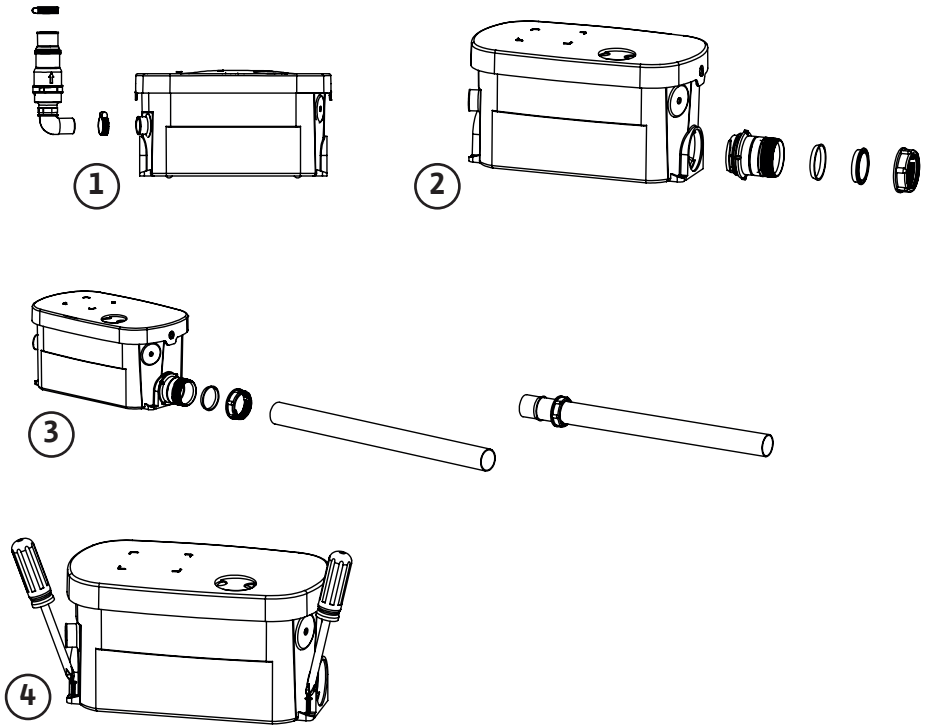


Fig. 7

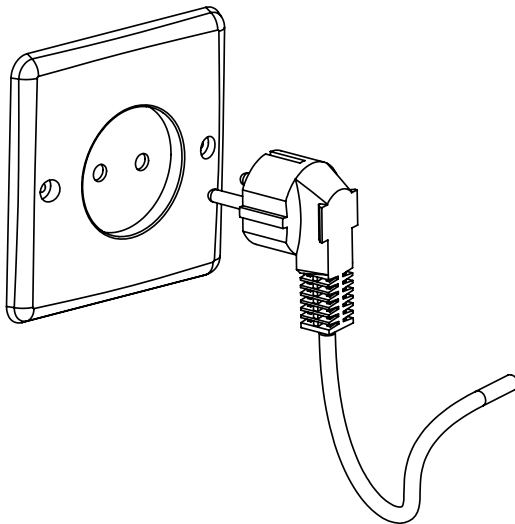
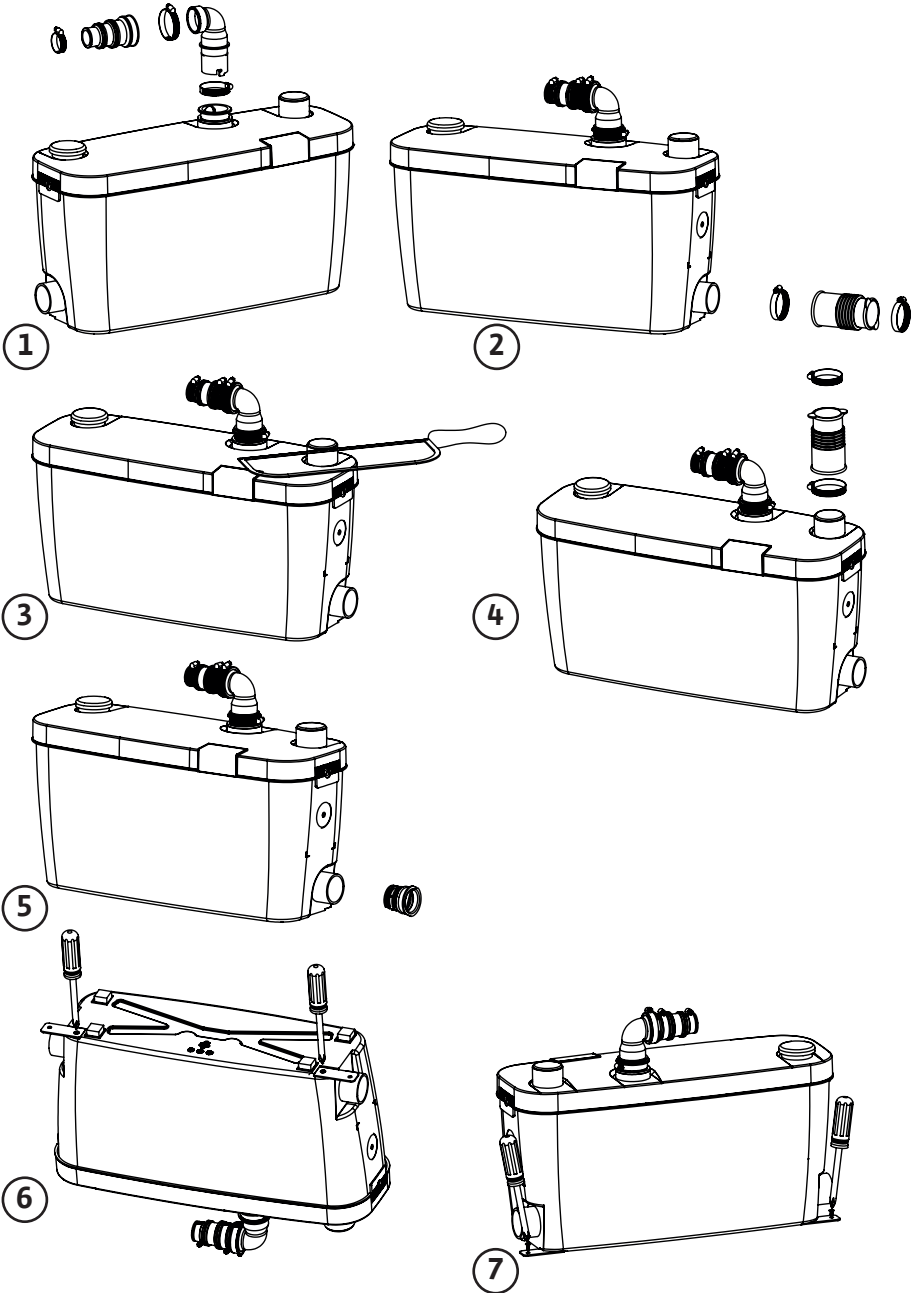


Fig. 8



1 Generelt

1.1 Om dette dokumentet

Språket i den originale driftsveiledningen er fransk. Alle andre språk i driftsveiledningen er oversettelser av den originale driftsveiledningen.

Monterings- og driftsveiledningen er en integrert del av produktet. Den må være tilgjengelig på stedet hvor produktet er installert. For riktig bruk og korrekt drift av produktet er det en forutsetning at disse veiledningene følges nøye.

Monterings- og driftsveiledningene samsvarer med den relevante versjonen av produktet og de sikersforskriftene og standardene som gjelder på tidspunktet for trykkingen.

EU-samsvarserklæring:

En kopi av EU-samsvarserklæringen er en del av denne monterings- og driftsveiledningen.

Hvis det utføres tekniske endringer av konstruksjonene som er angitt i denne uten vårt samtykke, blir denne erklæringen ugyldig.

2 Sikkerhet

Denne monterings- og driftsveiledningen inneholder viktig informasjon som må følges under installasjon, drift og vedlikehold. Derfor må veiledningene uten unntak leses av serviceteknikere og ansvarlige spesialister/operatører før installasjon og idriftsettelse.

Man må ikke bare følge de generelle sikkerhetsinstruksene som er angitt i punktet "Sikkerhet", men også spesielle sikkerhetsinstruksjoner med faresymbol i de påfølgende hovedpunktene.

2.1 Symboler og signalord i driftsveiledningen

Symboler:



Generelt faresymbol



Fare pga. elektrisk spenning



MERK

Signalord:

FARE!

Akutt farlig situasjon.

Dersom dette ikke tas til følge, kan det oppstå svært alvorlige eller livstruende personskader.

ADVARSEL!

Brukeren kan utsettes for (alvorlige) personskader. "Advarsel" betyr at personer kan utsettes for (alvorlige) personskader dersom de ikke tar hensyn til den angitte informasjonen.

VIKTIG!

Det er fare for å skade produktet/enheten. "OBS" betyr at produktet kan komme til skade dersom man ikke tar hensyn til den angitte informasjonen.



MERK: Nyttig informasjon om håndtering av produktet. Gjør oppmerksom på mulige problemer.

Informasjon som vises direkte på produktet, som for eksempel

- pil som viser rotasjonsretningen
 - merker som identifiserer tilkoblinger
 - typeskilt
 - advarselsskilt
- må overholdes strengt og holdes i leselig tilstand.

2.2 Personellkvalifikasjoner

Installasjons-, drifts- og vedlikeholdspersonell må ha egnede kvalifikasjoner for arbeidet. Operatøren må sørge for å definere ansvarsområder, mandat og overvåking av personellet. Hvis personellet ikke har den påkrevde kunnskapen, må det få opplæring og instruksjoner. Ved behov kan dette gis av produsenten av produktet på forespørsel fra operatøren.

2.3 Fare dersom sikkerhetsinstruksjonene ikke overholdes

Dersom sikkerhetsinstruksene ikke overholdes, kan det oppstå fare for personskader og skader på produktet/enheten samt miljøforurensning. Vi fraskriver oss alt ansvar for skader som oppstår dersom ikke sikkerhetsinstruksene ikke overholdes. Mer spesifikt kan manglende overholdelse f.eks. føre til følgende risikoer:

- Fare for personer pga. elektriske, mekaniske og bakteriologiske faktorer
- Miljøforurensning pga. lekkasje av skadelige stoffer
- Materielle skader
- Feil på viktige funksjoner på produktet/aggregatet
- Feil under nødvendig vedlikeholds- og reparasjonsprosedyrer

2.4 Sikkerhetsbevissthet på jobben

De eksisterende direktivene om forebygging av ulykker skal overholdes.

Farer pga. elektrisk strøm må elimineres. Lokale retningslinjer eller generelle direktiver [f.eks. IEC, VDE osv.] og instruksjoner fra lokale strømleverandører, må overholdes.

2.5 Sikkerhetsinstruksjoner for operatøren

Enheten er ikke ment for bruk av personer (herunder barn) med nedsatte fysiske, sensoriske eller mentale evner eller manglende erfaring og kunnskap, med mindre de er instruert og arbeider under oppsyn av en person som er ansvarlig for deres sikkerhet.

Barn må holdes under oppsyn for å sikre at de ikke leker med enheten.

- Hvis varme eller kalde komponenter på produktet/enheten forårsaker fare, må det iverksettes lokale tiltak for å forhindre at de berøres.
- Dekslar som beskytter personer mot å komme i kontakt med komponenter i bevegelse (f.eks. koblinger), må ikke fjernes mens produktet er i drift.
- Lekkasjer (f.eks. fra akseltetninger) av farlige væsker (som er eksplosive, giftige eller varme væsker) må fanges opp slik at de ikke utgjør noen fare for personer eller miljø. Nasjonale lovbestemmelser må overholdes.

- Farer pga. elektrisk strøm må elimineres. Lokale retningslinjer eller generelle direktiver [f.eks. IEC, VDE osv.] og instruksjoner fra lokale strømleverandører, må overholdes.

2.6 Sikkerhetsinstruksjoner for installasjons- og vedlikeholdsarbeid

Operatøren må sikre at alt vedlikeholds- og installasjonsarbeid utføres av autorisert og kvalifisert personell som er tilstrekkelig informert etter å ha studert monterings- og driftsveiledningen nøye. Arbeid på produktet/enheten må bare utføres mens produktet/enheten står stille. Prosedyren som beskrives i monterings- og driftsveiledningen for å ta produktet/enheten ut av drift, må alltid følges.

Umiddelbart etter at arbeidet er avsluttet må alle sikkerhets- og verneinretninger settes tilbake på plass eller tas i drift igjen.

2.7 Uautoriserte modifikasjoner og fremstilling av reservedeler

Uautoriserte modifikasjoner og fremstilling av reservedeler vil nedsette sikkerheten til produktet/personellet og gjøre produsentens erklæringer om sikkerhet ugyldige. Modifikasjoner på produktet er kun tillatt etter samråd med produsenten.

Originale reservedeler og tilbehør som er autorisert av produsenten, opprettholder sikkerheten. Bruk av andre deler vil frita oss fra ansvar for mulige følger.

2.8 Feil bruk

Driftssikkerheten på det leverte produktet kan bare garanteres hvis det brukes som beregnet på riktig måte i samsvar med del 4 i monterings- og driftsveiledningen. Grenseverdiene må ikke under noen omstendighet underskride eller overskride verdiene som er spesifisert i katalogen/databladet.

3 Transport og mellomlagring

Når du mottar utstyret må du kontrollere at det ikke er blitt skadet under transport. Hvis du merker eventuelle skader eller feil, må du iverksette alle nødvendige tiltak overfor transportøren innenfor tillatt tid.

- Pakk ut heveanlegget og resirkuler eller sørg for miljømessig korrekt avfallsbehandling av emballasjen.
- Sørg for at du kontrollerer produktets tilstand ved levering.



OBS! Lagringsmiljøet kan føre til skader!

Hvis utstyret skal installeres på et senere tidspunkt, må det oppbevares på et tørt sted og beskyttes mot skader og ytre påvirkning (fuktighet, frost osv.).

Temperaturområde for transport og lagring: -30 °C til +60 °C.

Behandle anlegget forsiktig, slik at det ikke oppstår skader på produktet før installasjon.

4 Bruksområder

Disse enhetene er kompakte heveanlegg, konstruert for drenering av avløpsvann (med unntak for vann fra toaletter). De er konstruert for drenering av avløpsvann som kommer fra dusj eller håndvask.

Denne enheten er i samsvar med normen EN 12050-2 og den europeiske normen for elektrisk sikkerhet og elektromagnetisk kompatibilitet.



FARE! Fare for eksplosjon!

Ikke bruk dette anlegget for å heve brennbare eller eksplosive væsker.

5 Produktinformasjon

5.1 Typenøkkel

Eksempel: HiDrainlift 3-35	
HiDrainlift	Utførelse HiDrainlift: Standardutførelse
3	Produktklasse 1: Standard 3: Effektiv 5: Premium
3	Antall tilkoblinger
5	Løftehøyde

5.2 Tekniske spesifikasjoner

Hydrauliske spesifikasjoner	HiDrainlift 3-24	HiDrainlift 3-35	HiDrainlift 3-37
Maksimum løftehøyde	4 m	5 m	7 m
Maksimum horisontal utløpsmengde	40 m	50 m	70 m
Maks. høyde	1000 m	1000 m	1000 m
DN på sugetilkoblingen	DN40	DN40	DN40
DN på trykktilkoblingen	DN32	DN32	DN32
Temperaturområde			
Medietemperaturområde	+5 °C til +35 °C	+5 °C til +60 °C (5 min. maks.)	+5 °C til +75 °C (5 min. maks.)
Omgivelsestemperatur	Maks. +40 °C	Maks. +40 °C	Maks. +40 °C
Elektriske spesifikasjoner			
Motorvernklasse	IP 44	IP 44	IP 44
Isolasjonsklasse	Klasse I	Klasse I	Klasse I
Frekvens	50 Hz	50 Hz	50 Hz
Spenning	220/240 V	220/240 V	220/240 V
Merkestrøm	1,22 A	1,7 A	2 A

5.3 Leveringsomfang

- Heveanlegg
- Driftsveiledning

For HiDrainlift 3-24:

klammer 20x32 (x2), klammer 25x40 (x1), innløps-sideplugg (x2), plugg (x1), utløpsrørbend(x1).

For HiDrainlift 3-35 og HiDrainlift 3-37:

utløpsrørbend (x1), 2-utløpsmuffe (x1), klammer 32x55 (x8), klammer 25x40 (x1), innløpsmuffe (x3), innløps-sideplugg (x2), skrue (x2), festebånd (x2).

5.4 Beskrivelse

HiDrainlift 3-24 (fig. 1)

- 1 - rørbend
- 2 - innløps-sideplugg (x2)
- 3 - plugg
- 4 - klammer (2 x 20x32; 1 x 20x40)

HiDrainlift 3-35 og HiDrainlift 3-37 (fig. 2)

- 1 - innløpsmuffe (x3)
- 2 - rørbend
- 3 - 2-utløpsmuffe
- 4 - innløps-sideplugg (x2)
- 5 - festebånd (x2)
- 6 - skrue (x2)
- 7 - skruerklammer (x2 for hvert delenummer)

6 Beskrivelse og funksjon

6.1 Beskrivelse av produktet (se figurer)

Kompakt heveanlegg for husholdningsavløpsvann som ikke kan strøkke naturlig inn i kloakken eller naturlige utløpskanaler.

6.2 Produktets funksjon

Automatisk oppsamlng og drenering av husholdningsavløpsvann.

7 Oppstilling og tilkoblinger



FARE! Fare for livstruende personskader!

Enhver upassende oppstilling eller upassende elektrisk tilkobling, kan ha fatale konsekvenser. Farer pga. elektrisk strøm må elimineres.

- Oppstillings- og elektrisk tilkoblingsarbeid må alltid utføres av kvalifisert teknisk personale og i overensstemmelse med gjeldende forskrifter!
- Overhold ulykkesforebyggende forskrifter.
- Følg instruksene fra det lokale energiforsyningsverket!
- Enheten må befinne seg i samme rom som de sanitære innretningene som er tilkoblet til den.
- Enheten må være lett tilgjengelig for inspeksjon og service.
- Oppstillingen og funksjonen til enheten må være i samsvar med lokale forskrifter og normen EN 12056-4.
- For å dra full nytte av de siste utviklingene innen støyreduksjon som er inkludert i konstruksjon til denne enheten, er det viktig å:
 - installere tanken slik at den ikke berører veggene i rommet, så sant dette er mulig
 - posisjonere tanken på et fullstendig flatt underlag, slik at funksjonen til antivibrasjonsstøttene ikke nedsettes
 - sikre dreneringsrørledningen korrekt, unngå avstander større enn en meter mellom festepunktene
- HiDrainlift 3-24 (fig. 3 og 5)
- HiDrainlift 3-35 og HiDrainlift 3-37 (fig. 4 og 5)

7.1 Hydraulikkoblinger

- HiDrainlift 3-24 (fig. 6)
- HiDrainlift 3-35 og HiDrainlift 3-37 (fig. 8)

Generelle tilkoblingsinstruksjer

- Bruk fleksibel slangerørledning forsterket med fletting, eller stiv rørledning.
- Anlegget skal ikke bære vekten av rørene.
- Tett rørledningen godt ved hjelp av passende produkter.



MERK: Luftputen i tilkoblingsrører kan eventuelt forårsake problemer med gjen-
nomstrømming og blokkering. For å unngå blokkeringer bør innløpsrøret tømmes
på sitt høyeste punkt.

Ved å installere heveanlegget før dekslet settes tilbake på rammen, gjør man det
enklere å foreta installasjon og inspeksjon av tilkoblingene.

Sugetilkobling

- Diameteren på sugerøret må aldri være mindre enn åpningen på anlegget.

7.2 Elektrisk tilkobling (fig. 7)



ADVARSEL! Fare for elektrisk sjokk!

Farer pga. elektrisk strøm må elimineres.

- Få alle elektriske arbeider utført av kvalifisert elektriker!
- Før en elektrisk tilkobling foretas, må anlegget være uten energi (avslått) og beskyttet mot uautorisert omstart.
- For å sikre en ttrygg installasjon og drift er en korrekt jording av enheten til jordingen på strømforsyningen nødvendig.



VIKTIG! Det er fare for å skade produktet/enheten.

En feil i den elektriske tilkoblingen vil skade motoren.

Strømkabelen må aldri berøre rørledningen eller anlegget, og må skjermes mot fuktighet.

- Ikke slå på strømforsyningen før alle elektriske tilkoblinger har blitt fullført.
- Ved plassering av enheten må du forsikre deg om at nettpluggen er tilgjengelig.
- Strømforsyningskretsen til enheten må jordes (klasse I) og beskyttes av en høy-sensitiv sikkerhetsbryter for jordfeil (30 mA).
- Tilkoblingen må bare brukes til å forsyne enheten med strøm.
- Hvis kabelen til enheten er skadet, må den erstattes av produsenten selv, eller av produsentens kundeservice.
- Ta hensyn til kravene i normen som gjelder i brukslandet (i Frankrike, for eksempel: NF C 15-100), hva angår regulering av elektriske sikkerhetssoner i badeværelser.

8 Oppstart

- Sjekk at det ikke er noen lekkasjer på tilkoblingene til sanitærenhetene som er tilkoblet til heveanlegget.
- Slå på strømforsyningen til anlegget.
- Sjekk at strømforbruket er mindre enn eller like stort som merkestrømmen.

9 Vedlikehold

Alt vedlikeholdsarbeid må utføres av autorisert og kvalifisert personale!



ADVARSEL! Fare for elektrisk sjokk!

Farer pga. elektrisk strøm må elimineres.

Før alle elektriske arbeider må anlegget være UTEN ENERGI (avslått) og beskyttet mot uautorisert omstart.

Ved eventuelt lengre fravær må det sørges for å slå av hovedvannforsyningen til huset og beskytte installasjonen mot å fryse.

Rengjøring/avskalling

For å avskalle og rengjøre heveanlegget skal det regelmessig brukes et avskallingsmiddel som er laget spesielt for å fjerne skall uten å skade de indre komponentene i enheten.

10 Feil, årsaker og tiltak



ADVARSEL! Fare for elektrisk sjokk!

Før alle arbeider på anlegget skal anlegget være UTEN ENERGI, noe som gjøres ved å frakoble den elektriske forsyningen til anlegget og sikre det mot uautorisert omstart.

Feil	Årsaker	Utbedring
Motoren vil ikke starte	Enheten er ikke plagget inn	Plugg inn enheten
	Feil på strømforsyning	Sjekk strømforsyningen
	Problem med motor eller reguleringsystem	Ta kontakt med en godkjent servicetekniker
Enheten stopper og starter til stadighet	De tilkoblede sanitærenhetene lekker	Sjekk installasjonene oppstrøms
	Tilbakeslagsventilen lekker	Rengjør eller bytt ut tilbakeslagsventilen
Motoren går korrekt, men stanser ikke ev. går i en lang periode	Høyden eller lengden på dreneringen er for stor (frikjonstap)	Revurder installasjonen
	Hydraulikkproblem (tilstopping)	Ta kontakt med en godkjent servicetekniker
Enheten har stanset	Enheten gikk for lenge (utkobling som følge av høy temperatur)	Vent før tilbakestilling, ta deretter kontakt med godkjent servicetekniker om nødvendig
Tyktflytende vann strømmer tilbake i dusjen (enhet med sideinnløp)	Dusjen som er tilkoblet, er for lav i relasjon til kvernen	Revurder installasjonen
	Klaffene på sideinnløpene er tilstoppet	Rengjør klaffene, ta deretter kontakt med godkjent servicetekniker om nødvendig

Vennligst ta kontakt med Wilo kundeservice dersom feilen ikke kan utbedres.

11 Reservedeler

Alle reservedeler må bestilles direkte fra Wilo kundeservice.

For å unngå feil, referer alltid til opplysningene på pumpens typeskilt når du foretar en bestilling.

Reservedelskatalogen er tilgjengelig på www.wilo.com.

Med forbehold om tekniske endringer.

wilo

Pioneering for You

WILO SE
Nortkirchenstraße 100
D-44263 Dortmund
Germany
T +49(0)231 4102-0
F +49(0)231 4102-7363
wilo@wilo.com
www.wilo.com