

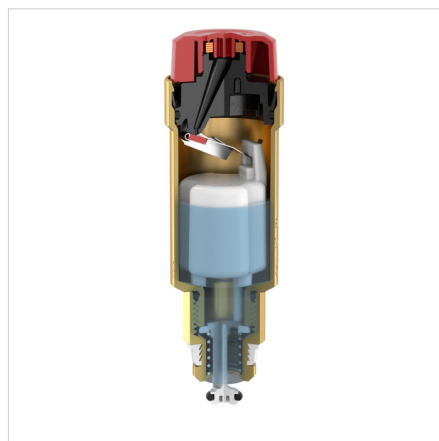
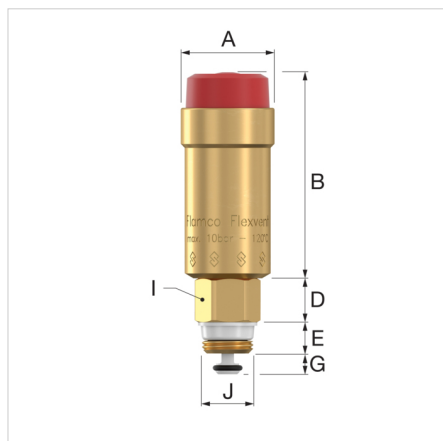
Denne kompakte og velprøvede ventilen sørger for effektiv og sikker fjerning av luft i varme og kjøleanlegg.

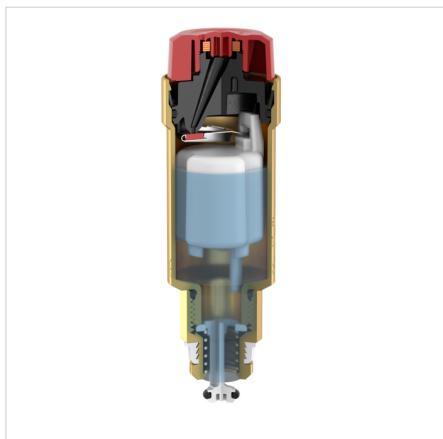
Tekniske spesifikasjoner

- Minimum/maksimum arbeidstrykk: 0,2 / 10,0 bar.
- P operating max.: 6,0 bar.
- Maks. driftstemperatur (peak): 120 °C.



Beskrivelse	Flexvent R3/8"
Vare- nummer	8561103
GTIN	08712874277502
Model	<u>Flexvent</u>
Tilkobling	R $\frac{3}{8}$ "
Stengeventil	ja
Vekt [g]	100





Flexvent - dimensjoner

Type	Mål												
	A [mm]	B [mm]	C [mm]	D [mm]	E [mm]	F [mm]	G [mm]	H [mm]	I [mm]	J ["]	K ["]	L [mm]	M ["]
Flexvent R $\frac{1}{8}$ - med bubblebreaker	30	67	8	-	-	-	-	-	-	-	-	7	$\frac{1}{8}$ "
Flexvent R $\frac{3}{8}$	30	66	-	14	10	-	7	-	19	$\frac{3}{8}$ "	-	-	-
Flexvent R $\frac{1}{8}$ - R $\frac{3}{8}$	30	66	-	9	10	9	7	-	17	$\frac{3}{8}$ "	$\frac{1}{8}$ "	-	-
Flexvent R $\frac{1}{2}$	30	66	-	12	12	-	7	-	22	$\frac{1}{2}$ "	-	-	-
Flexvent G $\frac{1}{2}$ M hvit - med bubblebreaker	31	66	15	-	-	-	-	-	22	-	-	4	$\frac{1}{2}$ "
Flexvent R $\frac{1}{2}$ forniklet	30	66	-	12	12	-	7	-	22	$\frac{1}{2}$ "	-	-	-
Flexvent R $\frac{3}{4}$	30	66	-	11	14	-	7	-	27	$\frac{3}{4}$ "	-	-	-

Generelle data

Etim Group	Måle- og betjeningsenheter
Etim Class	Automatisk Avlufter
Produktnavn	Flexvent R3/8"
Brand	FLAMCO
Produkt type	Flexvent
Varenummer	27750
GTIN	08712874277502

Egenskaper

Kapslingsmateriale	Messing
Ventilmateriale	Andre
Flottørmateriale	Andre
Nominell diameter	3/8" (10)
Ytre rørdiameter	17.15 Millimetre
Tilkobling 1	Utvendige gjenger, gass, konisk (BSPT)
Maksimalt driftstrykk ved 20 °C	10 Bar
Maksimal middeltemperatur (kontinuerlig)	90 Degrees celsius
Overflatebeskyttelse	Ubehandlet
Lengde på tilkobling 1	11 Millimetre
Høyde	78 Millimetre
Byggelengde, tilkobling 1	9 Millimetre
Låsbar	Nei
Med lekkasjebeskyttelse	Ja
Med luftinntakssperre	Nei
Vinkelkobling	Nei

Finn mer informasjon på internett:

[Installasjons- og bruksanvisning Flexvent](#)

[Installasjons- og bruksanvisning Luftinntakssperre](#)

[Declaration of conformity PED 2014/68/EU](#)

[Folder \(ENG\)](#)

[Flexvent Life Cycle Assessment](#)

[Animation Flexvent](#)