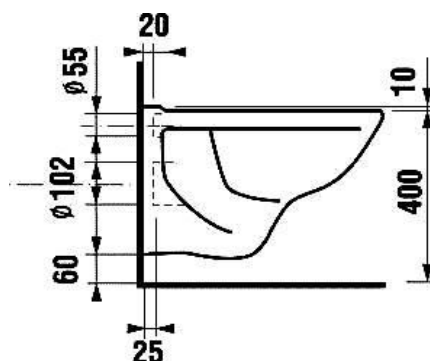
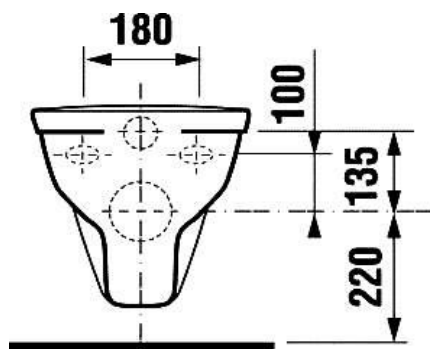
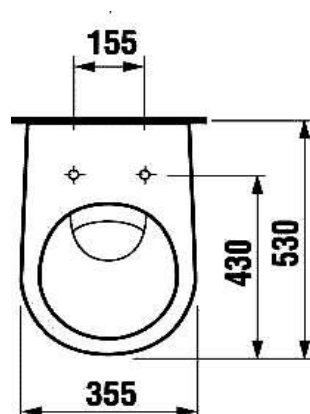


Nika veggskål

NRF nr.	Varenavn	Mål (BxDxH cm)	Vekt (kg)	Beskrivelse	GTIN / EAN
6070041	Nika veggskål	35,5 x 53 x 34	16	Oval form, 18 cm boltavstand	7072278000498



Salgsstart:

Februar 2015

Materialer:

Porselen

Egenskaper:

Klassisk veggskål i ovalt design

Sete bestilles separat;

- Mykplastsete: Nika myktstengende sete, NRF nr. 6070042
- Hardplastsete: Omikron myktstengende sete med hurtigtutløser: NRF nr. 7010075

Pakningens innhold:

Veggskål

Monteringsanvisning

Montering:

Bolter monteres på 320 mm høyde ved sittehøyde 40 cm.

Monteringssett følger med sistene

Vedlikehold og rengjøring:

Produktet krever ikke spesielt vedlikehold.

Rengjøringsmiddel skal ikke virke lenger enn nødvendig. Følg bruksanvisningen på rengjøringsmiddelet.

Kalkavleiringer kan forebygges ved regelmessig rengjøring.

Bruk ikke rengjøringsmiddel som inneholder store mengder syre som f.eks. salt-, fosfor- og svovelsyre, eller andre sterke alkalier som kaustisk soda.

Bruk toalettbørste og myk klut.

Etter rengjøring bør du skylle med rent vann, så restene av rengjøringsmiddelet forsvinner.

Mikrofiberklut og andre rengjøringsvapner med slipende effekt bør ikke brukes, da disse kan skade overflaten.

Fjerning av kalkavleiringer

Kalkavleiringer fjernes med vanlig husholdningseddik eller eddikbasert rengjøringsmiddel.

La rengjøringsmiddelet virke over kort tid, fjern smussrestene med en klut og skyll nøye med rent vann.

Bruk aldri kalkfjerner beregnet på rengjøring av varmtvannsbeholder, da den inneholder kjemikalier som kan misfarge overflaten

OBS!

Kontroller bolteavstastanden fra gulvet, da denne påvirker sittehøyde.