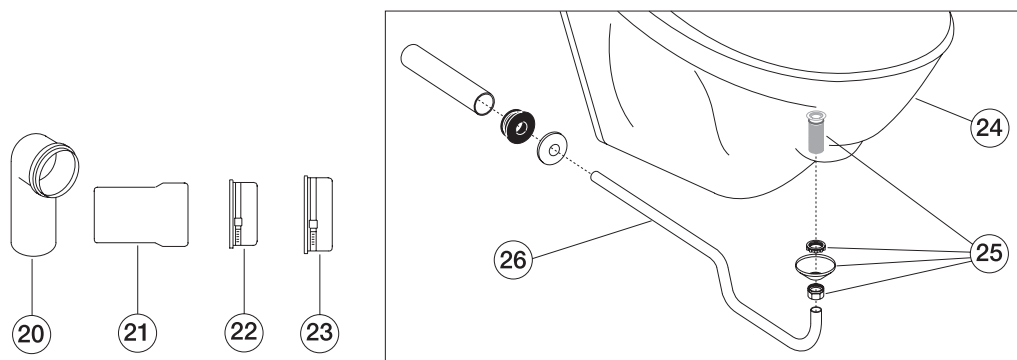
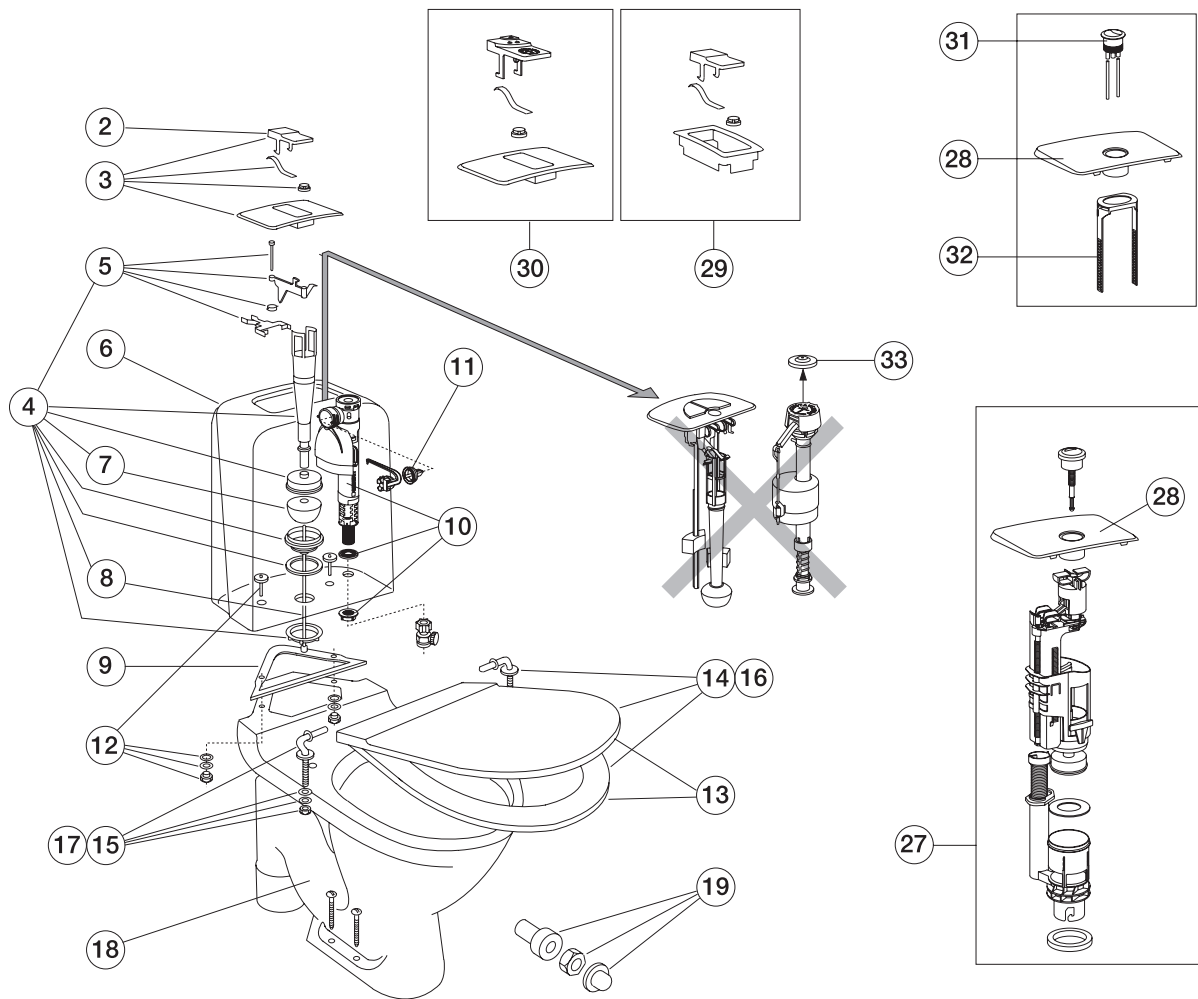




Reservedeler GB 390-serien, 1993-





Reservedeler GB 390-serie, 1993-

Del nr.	NRF nr.	Reservedeler GB 390-serie, 1993-	Art. nr.	Ant./pagn.	
2	-	ST-14 trykknapp, hvit	GB1929900278	30	
3	6026591	ST-17 sisternelokk m/trykknapp, hvit. Butikkpagn.	GB1929900283	10	
4	6026581	ST-bunnventil. Butikkpagn.	GB1929900282	10	
5	6026373	ST-22 løfteanordning. Butikkpagn.	GB1929900209	10	
6	6024346	Sisterne u/lokk u/armatur, hvit	GB1042900101		
	-	Sisterne u/lokk u/armatur, hvit f/398	GB1042980101		
7	6026212	Ventilball universal. Butikkpagn.	GB1929900260	20	
8	6025845	ST-2 senterstang	GB1929900347	10	
9	6026555	Sisternepakning. Butikkpagn.	GB1929900320	20	
10	6025893	GB flottørventil. Butikkpagn.	GB1929901972	8	
	6025896	GB flottørventil, sidekoplet. Butikkpagn.	GB1929901974	10	
11	6025895	GB membransett. Butikkpagn.	GB1929901979	10	
	6025898	GB membransett f/sidebinding.	GB1929901976		
12	6026527	Sisternebolt. Butikkpagn.	GB1929900319	20	
13	6025412	Propensete, hvit	GB1919901702	20	
14	6025421	Sete i hardplast m/plastfester, hvit. Butikkpagn.	GB1919901201	5	
15	6025849	Plastfester, par. Butikkpagn.	GB1911101281		
16	6025414	Lux-sete m/rustfrie fester, hvit. Butikkpagn.	GB1919901950	5	
	6025514	Svart. Butikkpagn.	GB1919901960		
	6025512	Svart m/spesialfester (Public). Butikkpagn.	GB1919901966		
	-	Sete i bøk m/fr. fester. Butikkpagn.	GB1919900700		
	-	Sete i teak m/fr. fester. Butikkpagn.	GB1919900701		
17	6026519	Forkrommede fester, par.	GB1919901831	20	
18	-	Skål f/339, hvit	GB1943390101		
	6023658	Skål f/390, hvit	GB1043900101		
	-	Skål f/391, hvit	GB1043910101		
	6023661	Skål f/392/398 P-lås, hvit	GB1043920101		
	6023662	Skål f/393, Arctic 349, hvit	GB1043930101		
	6023663	Skål f/394, Arctic 358, hvit	GB1043940101		
	6023664	Skål f/395, forhøyd, hvit	GB1043950101		
	-	Skål f/397, hvit	GB1043970101		
19	6025836	Veggmonteringssett, hvit	GB1929900325	50	
20	-	Avløpsstuss f/398	GB1929900310		
21	6025834	Overgangsrør, veggmontering	GB1929900312	8	
22	6025835	Mansjett 5 1/4" f/plastmuffe	GB1929900021	10	
23	-	Mansjett 6 1/4" f/støpejernsm.	GB1929900148	8	
24	-	Skål f/393U	GB1043930191		
25	-	Tilkopling f/urinsepareringsrør	GB41635960		
26	-	Urinsepareringsrør	GB41635959		
27	6025793	U2 utskiftningsventil NordicDuo, hvit. Butikkpagn.	GB19299U2937	15	
28	6025839	U2/U1 lokk f/utskiftningsventil Duo, hvit.	GB19299U1931	10	
29	6026389	NT-27 trykknapp/ramme, Arctic, hvit. Butikkpagn.	GB1929900324	20	
30	6026592	Sisternelokk m/trykknapp Duo. Butikkpagn.	GB1929900361	10	
31	6025808	T1 komplett knapp, Duo. Butikkpagn.	GB19299T1951	10	
32	6025807	T1 festebøyle, Duo. Butikkpagn.	GB19299T1956	10	
33	6026502	F-10 membran. Butikkpagn.	GB1929900271	20	
		Div. deler			
	6025715	Forhøyningssokkel 60 mm f/390	GB1927569600		
	6025716	Distanseplate f/393 veggklosett	GB1927569700		
	6025352	Vandal sisternelokk m/ventil f/NordicPublic, 390-serie	GB1929900375		
	6025842	Keramisk gummi	GB1923100802		



Bunnventil NT og ST - Utskiftningsventil

Bunnventil NT og ST

Til samtlige klosetter GB 322X, 325X, 343X, 345X, 355X, 356X, 366X, Arctic og GB 390-serien.

Som reservedeler leveres følgende:

- NT-5 Ventilball av gummi
NRF-nr. 602 62 12
- ST-17 Sisternelokk m/trykknapp, hvit f/GB 390 6 ltr.
Butikkpakn.
NRF-nr. 602 65 91
- Sisternelokk m/trykknapp hvit f/GB 390 Duo 3/6 ltr.
Butikkpakn.
NRF-nr. 602 65 92
- NT-21 Trykkanordning (NT 11-14) f/GB 325, 344, 360. Butikkpakn.
NRF-nr. 602 63 66
- ST-22 Løfteanordning (NT-7-10) Butikkpakn.
NRF-nr. 602 63 73
- NT-27 Trykkanordning Arctic (NT 15, 16, 17 og 18) Butikkpakn.
NRF-nr. 602 63 89

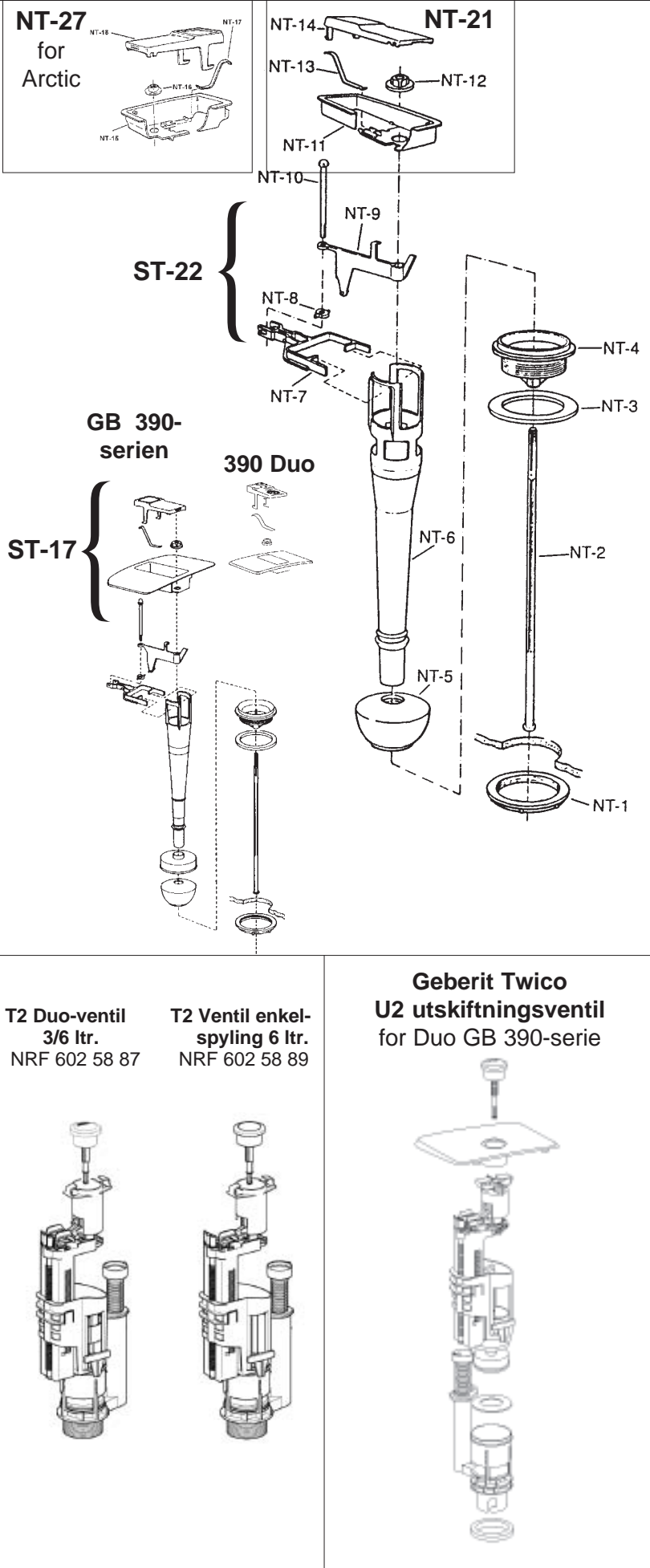
Bunnventil ST

- ST Bunnventil uten trykkanordning. Butikkpakn.
NRF-nr. 602 65 81

Utskiftningsventil

Geberit Twico for Duo GB 390-serie 3/6 liter (1993-2002)

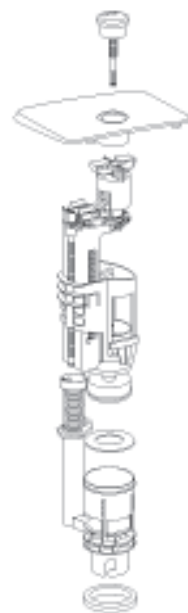
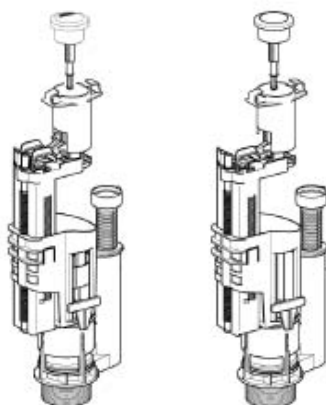
- 19299U1931 U2/U1 utskiftningslokk NRF-nr. 602 58 39
- 19299U2937 U2 utskiftningsventil komplett f/GB 390 NRF-nr. 602 57 93



T2 Duo-ventil
3/6 ltr.
NRF 602 58 87

T2 Ventil enkel-
spyling 6 ltr.
NRF 602 58 89

Geberit Twico
U2 utskiftningsventil
for Duo GB 390-serie

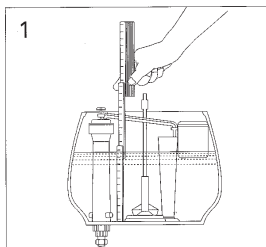




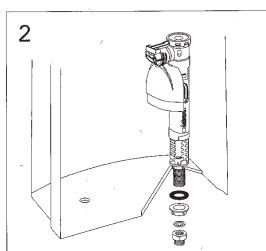
GUSTAVSBERGS UNIVERSAL FLOTTØRVENTIL

- Oppfyller alle EU-krav til hygiene/helse
- Passer til alle vanlige sisterner med underkobling (bunntilkobling)
- Vannivået justeres med et enkelt håndgrep
- Kan lett monteres uten spesielt verktøy
- Stille og strømningsstabil
- Kan leveres med tilbakefylling for WSS-systemet

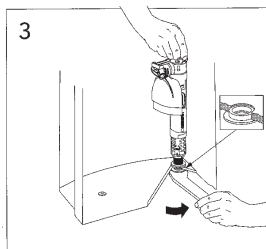
Slik monteres flottørventilen:



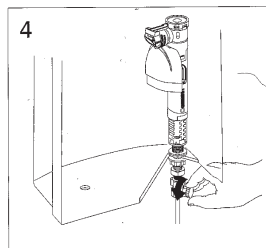
1. Mål og merk opp vannivået med f.eks. en tommestokk. Steng av vannet og spyl ned. Løsne vannrøret og ta bort den gamle flottørventilen.



2. Plasser GB flottørventil i sisternehullet. Er sisternehullet større enn ventilens gummipakning bruk da medfølgende ekstra brikke/gummipakning samt plastforing

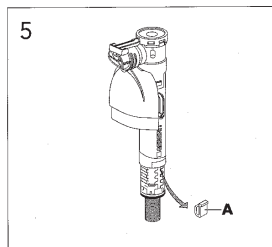


3. Trekk ventilmutteren til først for hånd senere med nøkkel (ca 8 Nm). Som mothold holdes ventilen fast med hånden. OBS! Kontrollér at GB Flottørventil ikke blokkerer avløpsventilen.

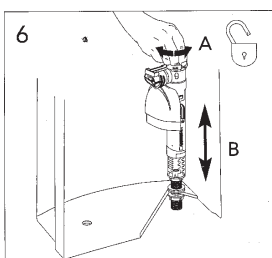


4. Monter fast vannrøret. Åpne avstengningsventilen, fyll sisternen og kontroller vannivået.

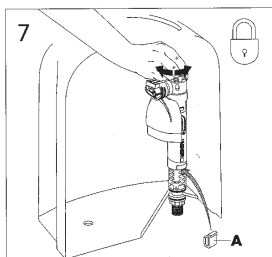
Slik endres vannivået:



5. Steng avstengnings-ventilen. Trykk ned den blå transportsikringen A på GB flottørventil.



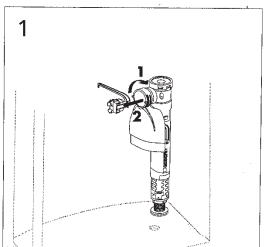
6. A Frigjør ventilens låsing ved å vri ventilen med eller mot klokken ca. 7 mm. B Dra opp ventilen (øker vannivået) eller trykk ned ventilen (minsker vannivået).



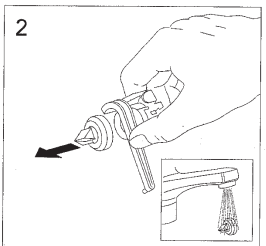
7. Lås ventilen ved å vri ventilen med eller mot klokken ca. 7 mm. OBS! Kontrollér at ventilen er låst. Gjenta 6 og 7 til ønsket vannivå (som ble målt i rute 1) er oppnådd. Trykk fast transportsikringen A.

Instruksjoner for service:

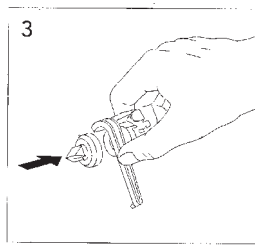
Rengjøring av membran. Steng av vannet og spyl ned.



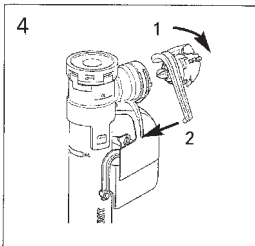
1. Løsne ventilhuset ved å vri det med klokken en kvart omdreining.



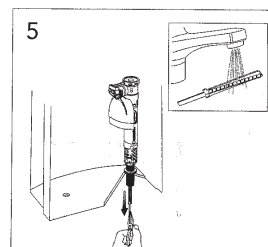
2. Løsne membranen fra ventilhuset og rengjør den under rennende vann.



3. Trykk siden fast membranen i ventilhuset.



4. Lås fast ventilhuset ved å vri mot klokken en kvart omdreining. OBS! Kontrollér at ventilhusets blå hevearm låses fast i hullet på den hvite flottørarmen.



Rengjøring av smussfilter

Steng av vannet. Løsne vannrøret. Dra ut smussfilteret med f. eks. en platetang. Rengjør smussfilteret under rennende vann.