



- Servant
- Ettgreps
- Benkemontert
- Forkrommet
- Fast tut
- PCA® strålesamler med konstant vannmengde uavhengig av trykk, Justerbar vannstråle
- Ettgrepshendel, Varmt/kaldt symbol
- Ø 40 mm kassett
- Fleksible slanger
- DZR messing
- WithoutPopupWaste

Teknisk data

Flow attributter

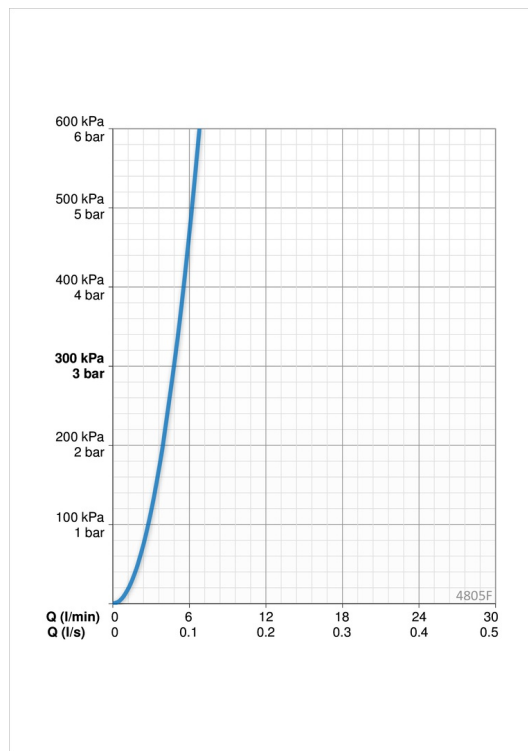
Vannmengde ved 300 kPa **0.08 l/s**

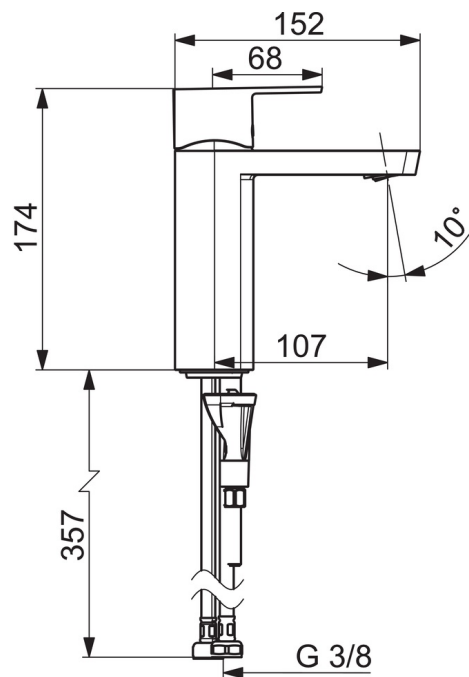
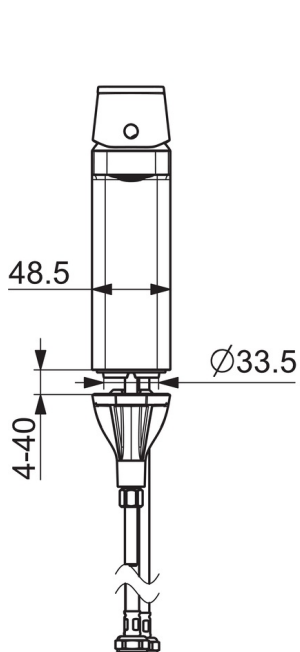
Tekniske egenskaper

Varmtvannsforsyning **max. +80°C**
 Arbeidstrykk **50 - 1000 kPa**
 Tilkoblingsstørrelse **G3/8**
 Prosjeksjon **107 mm**
 Materiale **brass**

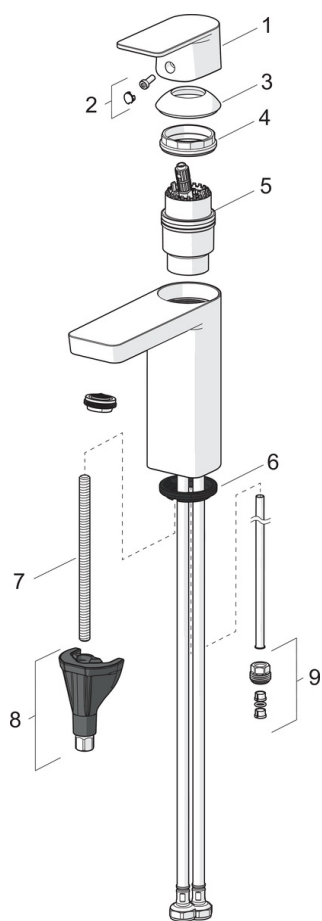
Bestemmelser

EN Standard **EN 817**
 Støyklasse **I (ISO 3822)**





Reserve deler



SP4806F

	Navn	Kode	NRF
01	Hendel	1006282V	
02	Deksel	1002323V	4205301
03	Dekkring	1001740V	4205296
04	Festemutter for kassett	158726	4204528
05	Kassett	158890	4204627
06	Underlagsskive	1002371V	4205303
07	Pinneskrue, M8x1, L=130	1000780V	4205235
08	Kranfeste komplett	602610V	4205225
09	Nippel	159684	4202851