

Zeparo G-Force



Avluftningsventiler og utskillere

Automatiske slam, Mikroboble og Magnetitt utskillere

Zeparo G-Force

Et bredt sortiment for utfelling av slam og Magnetitt i varme- og kjøleanlegg. Mangfoldet i applikasjoner sammen med den unike konstruksjonen gjør disse produktene spesielt effektive. **Ny syklonteknologi** - tar effektiv slamutfelling til et høyere nivå.

Nøkkelfunksjoner

> Høy effektivitet uavhengig av dimensjon

Med syklonteknologi blir utskilleren mer effektiv når gjennomstrømningshastigheten øker. Trykkfallet forblir stabilt under drift uavhengig av mengden slam som samles opp. Resultatet er enda bedre beskyttelsesnivå ved høyere gjennomstrømning, som f.eks. i kjøleanlegg. Egner seg for varme- og kjøleanlegg.

> Renser og beskytter installasjonen

Beskytter essensielle investeringer mot feilfunksjon og funksjonssvikt på grunn av slam, som f.eks. kjeler, pumper, ventiler, kjøleenheter og energimålere. Ingen blokkeringsrisiko - oppsamlet slam kan raskt og enkelt skylles ut gjennom tømmeventilen. Reduserer behovet for, samt kostnadene ved, vedlikehold av utstyr over systemets levetid.

> Magnet for effektiv utfelling av Magnetitt

For ytterligere optimalisering av utfellingen av slam og Magnetitt- (Jern oxide) avleiringer som lar seg påvirke av magnetisme. Enkel håndtering og rensing.

> Utfelling av gasser

Grunnet sykloneffekten er trykket i senter av syklonen lavere enn systemtrykk. Dette medfører at det frigjøres mer mikrobobler enn i ordinære utskillere. Gassene konsentreres i senter og lager større gassbobler som stiger opp i den øvre delen av G-Force hvor systemvannet er rolig og deretter felles ut. Denne funksjonen krever bruk av automatisk toppluffer ZUTX.



Teknisk beskrivelse

Anvendelsesområde:

Varme- og kjøleanlegg.

Medie:

Ikke-aggressivt og gift-fritt medie. Tilsetning av frostvæske opp til 50%.

Trykk:

Maksimalt tillatt trykk, PS: 16 bar og PN 25 (se Artikler)
Laveste tillatte trykk, PSmin: 0 bar

Temperatur:

Maksimalt tillatt temperatur, TS:
- PN16: 110 °C
- PN25: 180 °C
Laveste tillatte temperatur, TSmin: -10 °C

Materiale:

Stål. Farge: beryllium.

Merking:

Hus: strømningsretning (pil).
Label: DN, PN, TS and TSmin.

Tilkobling:

Flenser i samsvar med EN-1092-1. Sveisestuss.

Transport og lagring:

I tørt miljø.

Typegodkjennelse:

Bygget i henhold til PED 2014/68/EU.

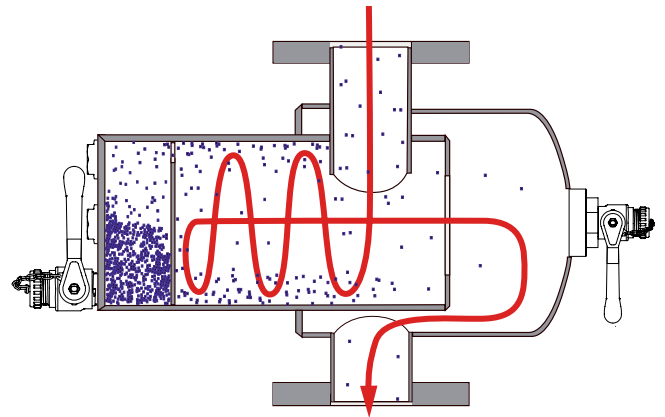
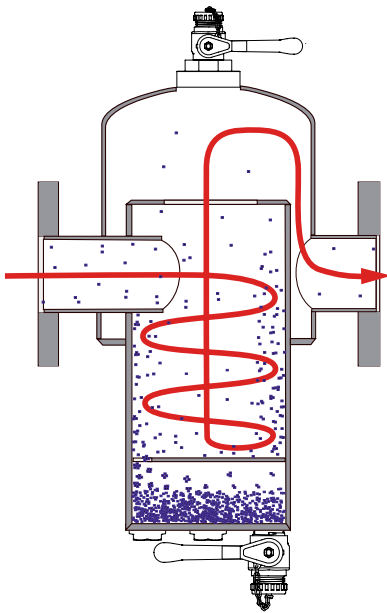
Utfellingsprinsipp

Syklonprinsipp

Zeparo G-Force er basert på en rekke prinsipper som garanterer høyeffektiv utfelling:

- Sentrifugalkraft - sykloninnsatsen skaper en rotasjon innvendig i Zeparo-enheten, og dette resulterer i ekstra krefter som virker på slampartiklene. Kombinasjonen av tyngde- og sentrifugalkraft gir høy effektivitet.
- Sammenlignet med den relativt lave tyngdekraften vil sentrifugalkraften være betraktelig høyere på grunn av hastigheten som dannes innvendig i utskilleren.

- Forskjell i tetthet mellom vann og slam (slam har høyere tetthet) presser slampartiklene mot Zeparos ytre vegg.
- Nedadgående strøm: Den nedadgående strømmen som dannes innvendig i Zeparo-enheten leder slampartiklene til bunnen og deretter inn i oppsamlingskammeret for utskylling.
- I tillegg. ZGM magnetstav vil effektivt øke magnetitt utfelling.

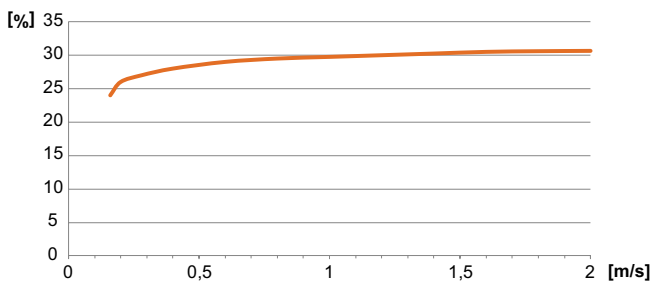


Syklonprinsippet fungerer svært godt uavhengig av posisjonering. Utskileren kan monteres horisontalt, vertikalt eller liggende

Utfellingseffektivitet

Typisk kurve

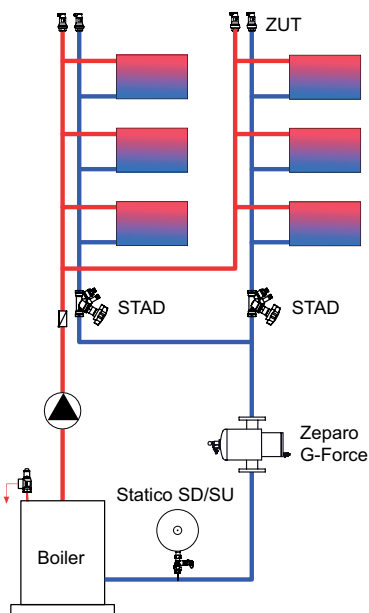
Effektivitet



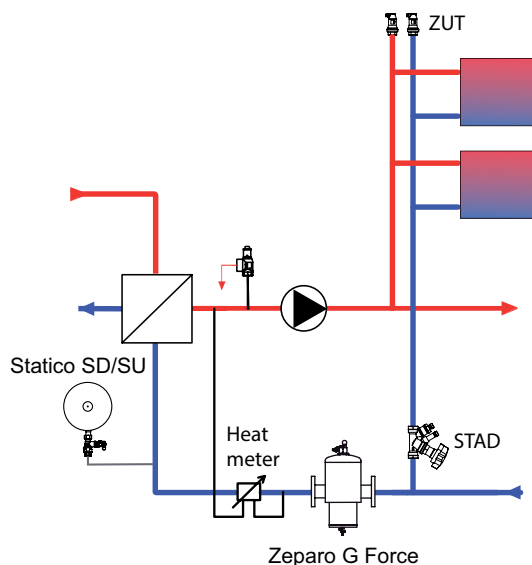
Hastighet

Installasjonseksempel

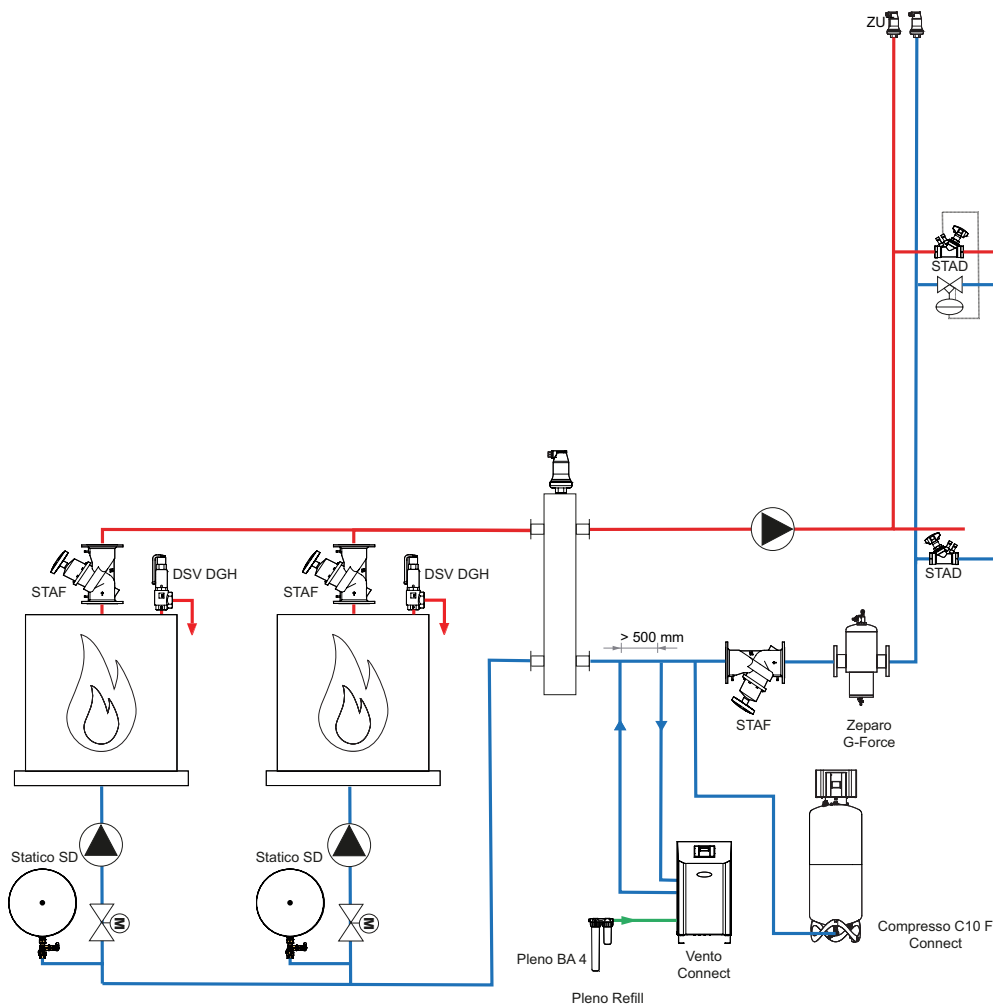
System med kjele



System med varmeveksler

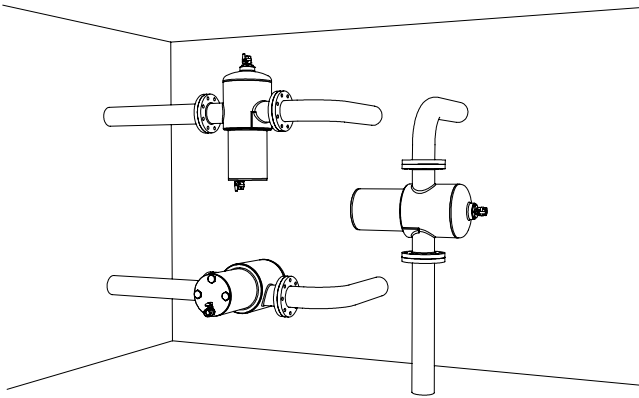


System med kjele - PN25



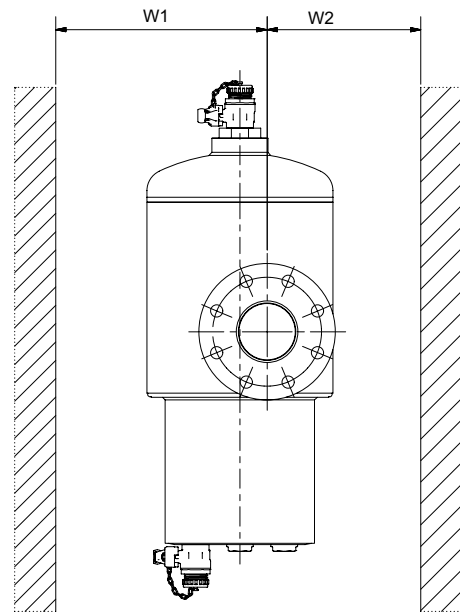
Zeparo G-Force slamutskiller skal monteres på returledning, og skal plasseres i forkant av enheten som skal beskyttes, eller i forkant av energikilden. Det er ingen minimum distanse foran eller etter pumper, rørbønder eller liknende når du benytter Zeparo G-Force.

Installasjon



Avstand fra vegg (alle versjoner)

Type	W1	W2	Med isolasjon	
			Wi1	Wi2
ZG 65	150	100	200	140
ZG 80	185	105	235	170
ZG 100	185	115	235	170
ZG 125	275	150	335	210
ZG 150	275	150	335	210
ZG 200	405	225	470	290
ZG 25	515	315	580	380
ZG 300	515	315	580	380



Volum og vannmengder

DN	VN [l]	qN [m ³ /h]	qN _{max} [m ³ /h]
65	12	10	40
80	25	18	56
100	28	37	95
125	71	68	148
150	78	100	216
200	239	200	375
250	583	345	575
300	624	540	815

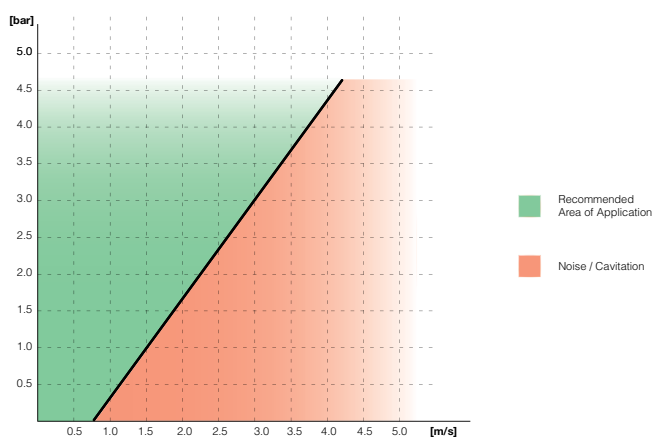
VN = Nominelt volum

qN = Strømningsmengde / Nominell strøm

qN_{max} = Maksimal strøm

Minimum System Trykk

System Trykk



Hastighet

Som vist i grafen over, ved en vannhastighet på 2 m/s er minimum statisk + dynamisk trykk 1.7 bar ved innløpet av G-Force for å unngå kavitasjon.

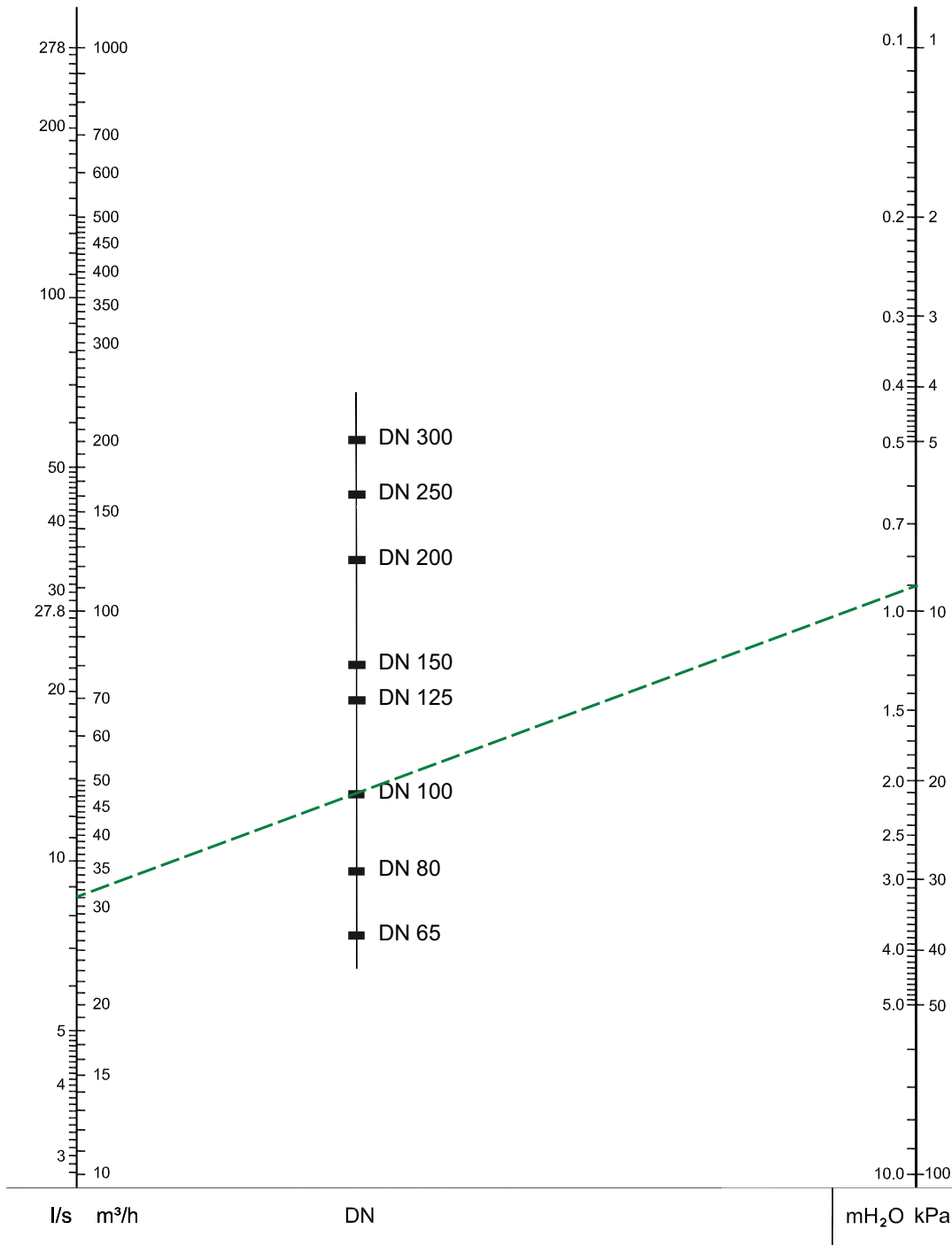
Hurtigvalg

Varmeanlegg

Eksempel:

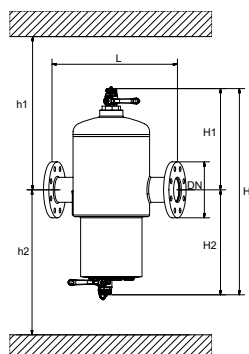
Varmeanlegg med rørdimensjon DN 100 og 31 m³/h gjennomstrømning.

Trekk en linje fra punktet 31 m³/h og gjennom ønsket dimensjon på DN 100. Les av et trykkfall 9 kPa.



Strømningshastighet må ikke overstige strømningshastigheten for relevant dimensjon.
For eksakt kalkulasjon vennligst benytt beregningsprogrammet HySelect.

Artikler



Flenset

PN16

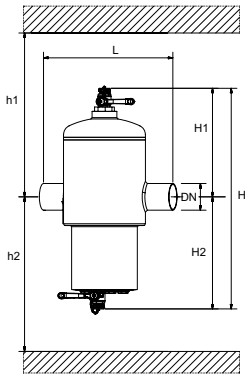
Horisontal, vertikal eller liggende montering.

Type	[DN]	H	H1	H2	h1	h2	L	q_{nom} [m ³ /h]	q_{max} [m ³ /h]	m [kg]	NRF nr	Artikkelnr.
ZG 65	65	815	420	395	685	645	350	10	40	23	855 18 11	303041-11000
ZG 80	80	900	445	455	710	705	470	18	56	37	855 18 12	303041-11100
ZG 100	100	960	445	515	710	765	475	37	95	40	855 18 13	303041-11200
ZG 125	125	1180	560	620	935	870	635	68	148	108	855 18 14	303041-11300
ZG 150	150	1250	560	690	935	940	635	100	216	118	855 18 15	303041-11400
ZG 200	200	1470	580	890	1065	1140	900	200	375	238	855 18 16	303041-11500
ZG 250	250	1705	630	1075	1115	1325	1100	345	575	443	855 18 17	303041-11600
ZG 300	300	1855	655	1200	1140	1450	1100	540	815	490	855 18 18	303041-11700

PN25

Horisontal, vertikal eller liggende installasjon. For høye trykk / høye temperaturer.

Type	[DN]	H	H1	H2	h1	h2	L	q_{nom} [m ³ /h]	q_{max} [m ³ /h]	m [kg]	NRF nr	Artikkelnr.
ZG 65	65	815	435	410	700	660	350	10	40	24,5		303041-31000
ZG 80	80	900	460	470	725	720	470	18	56	43		303041-31100
ZG 100	100	960	460	530	725	780	475	37	95	46		303041-31200
ZG 125	125	1180	575	635	950	885	635	68	148	130		303041-31300
ZG 150	150	1250	575	705	950	955	635	100	216	142		303041-31400
ZG 200	200	1470	595	905	1080	1155	900	200	375	355		303041-31500
ZG 250	250	1705	640	1065	1125	1315	1100	345	575	640		303041-31600
ZG 300	300	1855	665	1190	1150	1440	1100	540	815	715		303041-31700



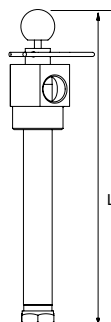
Sveisestuss

Horisontal, vertikal eller liggende montering.

PN 16

Type	[DN]	H	H1	H2	h1	h2	L	q_{nom} [m ³ /h]	q_{max} [m ³ /h]	m [kg]	NRF nr	Artikkelnr.
ZG 65 W	65	815	420	395	685	645	340	10	40	19	855 18 19	303041-21000
ZG 80 W	80	900	445	455	710	705	455	18	56	30	855 18 21	303041-21100
ZG 100 W	100	960	445	515	710	765	460	37	95	31	855 18 22	303041-21200
ZG 125 W	125	1180	560	620	935	870	615	68	148	97	855 18 23	303041-21300
ZG 150 W	150	1250	560	690	935	940	615	100	216	102	855 18 24	303041-21400
ZG 200 W	200	1470	580	890	1065	1140	880	200	375	220	855 18 25	303041-21500
ZG 250 W	250	1705	630	1075	1115	1325	1080	345	575	408	855 18 26	303041-21600
ZG 300 W	300	1855	655	1200	1140	1450	1080	540	815	446	855 18 27	303041-21700

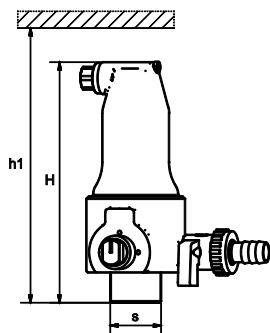
Tilbehør

**Zeparo G-Force Magnet ZGM**

Magnetanordning, for ettermontering på stedet for Zeparo G-Force.
T-stykke med magnetstav og lomme. For effektiv utfelling av magnetitt.
Varme-, sol- og kjølesystemer.
Tilsetning av frostvæske opp til 50%.

Type	PS [bar]	TS [°C]	m [kg]	L	NRF nr	Artikkelnr.
ZGM 65-100	16	110	3,1	261	855 18 28	303051-11000
ZGM 125-150	16	110	3,6	371	855 18 29	303051-11300
ZGM 200-300	16	110	4,0	481	855 18 31	303051-11500

ZGM for PS > 16 bar og/eller TS > 100 °C på forespørsel.

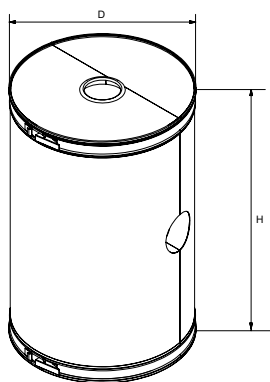
**Avluftningsventil, versjon: Top****Zeparo ZUTX eXtra-låsbar**

Utvendig gjenge. Vertikal montering.

Type	H	h1	m [kg]	S	dpu [bar]	NRF nr	Artikkelnr.
ZUTX 25	159	184	1,3	R1	10	855 17 82	789 1325

dpu = Arbeidstrykkområde

Trykklassen reduseres til PN 10 dersom ZUTX monteres på utskilleren.

**Zeparo ZGI**

Varmeisolering for Zeparo G-Force.

Varmeanlegg.

Mineralull, 2-delt galvanisert stålkledning, enkel å montere med klammer.

Isoleringsverdi ca. 0.040 W/mk.

Brannklasse A2 i samsvar med DIN 4102.

Type	S DN	SD*	H	D	m [kg]	NRF nr	Artikkelnr.
ZGI 65	65	40	520	305	2,8		303051-41000
ZGI 80	80	50	610	385	4,2		303051-41100
ZGI 100	100	50	670	385	4,6		303051-41200
ZGI 125	125	50	890	520	8,0		303051-41300
ZGI 150	150	50	960	520	8,7		303051-41400
ZGI 200	200	50	1130	720	22,0		303051-41500
ZGI 250	250	50	1350	930	38,0		303051-41600
ZGI 300	300	50	1470	930	41,5		303051-41700

*) Isolasjonstykkelse