

Vaskekar VK50vegg

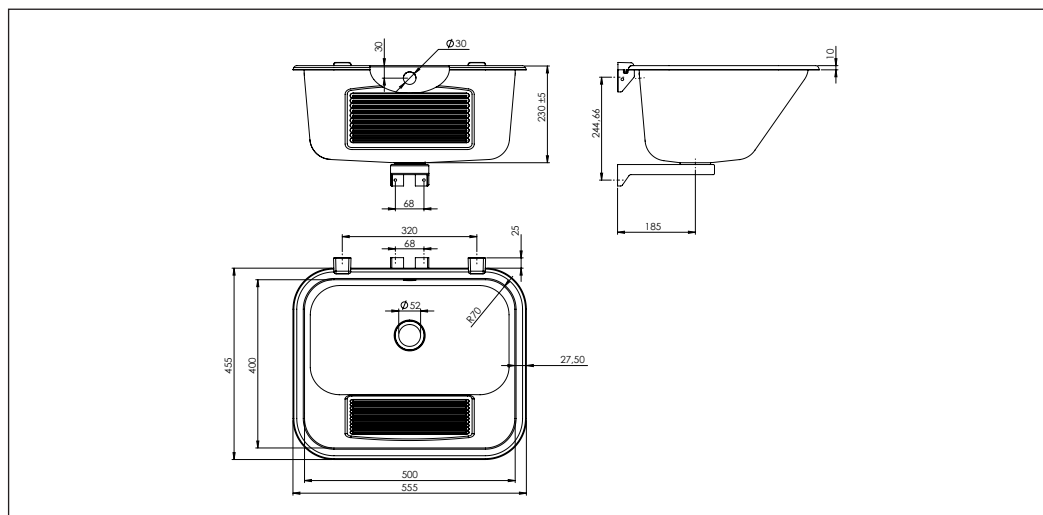
Art. nr. VK50OL
 GTIN 7393069022162
 NRF nr. 6321823
 NOBB nr. 28112217



Utvendig mål i mm 555 x 455 x 230
Dybde i mm 230
Mål kum i mm 500 x 400 x 230
Avløpsdimensjon i mm 52
Volum i L 34
Material AISI 304
Materialtykkelse i mm 0,9
Monteringshøyde i mm 900
Produktbelastning i N 1000
Bruttovekt i kg 4.00
Antall pr. pall 24
Laget i Norge

Beskrivelse

VK50OL er et vaskekar i rustfritt stål for veggmontering. Leveres med veggfeste og overløpshull.



Installasjon VK50vegg

MONTERING:

Medfølger i esken:

- * Vaskekar
- * Monteringsutstyr
- * Monteringsanvisning m/ bormal

Tillegg: ventil m/overløp

Påse at alle deler er på plass før monteringen starter.

Ventil med overløp, og støttebrakett monteres til vaskekaret.

Veggbrakettens underdel festes i veggen ihht 1:1 bormal, før vaskekaret plasseres i festet som låses ved å skyve på plass brakettens overdel.

Støttebraketten festes så mot veggen gjennom festehullene. Skruer og plugg medfølger.

RESERVEDELER:

Monteringsutstyr: YF1001

VEDLIKEHOLD:

INTRAS PRODUKTER I RUSTFRITT STÅL

For at ditt Intra-produkt i rustfritt stål AISI304 skal beholde opprinnelig kvalitet og utseende anbefaler vi

regelmessig rengjøring. Bruk mild såpe eller rengjøringsmidler spesielt beregnet for rustfritt stål og rent vann. Tørk deretter av overflaten med en tørr klut.

Bruk aldri rengjøringsmidler som inneholder klor, jod, fluor eller slipemidler på rustfritt stål.

Unngå også kontakt med syreoppløsninger og andre stoffer som ikke er forenlige med rustfritt stål.

Husk at blant annet næringsmidler og hudpleieprodukter kan inneholde slike stoffer, som for eksempel ketchup, juice, salt, enkelte renskremer og neglelakk, etc. Fjern omgående søl av slikt.

Pass på følgende:

* La ikke vann eller annen væske tørke inn. Dette for å unngå skjolder på overflaten.

* Selv om rustfritt stål tåler hard behandling, vil det lett få riper av skarpe gjenstander. For produkter med normalpolert (børstet) finish vil dette synes godt når produktet er nytt, men etter en tids bruk vil det utjevnes uten at stålet mister sin glans. For produkter i sateng og slipt finish vil ripene alltid være godt synlige. Bruk aldri skurepulver eller stålull på rustfritt stål. I tillegg til at det riper opp stålet vil stålull etterlate seg små partikler som kan utvikle seg til rustflekker som over tid kan angripe stålet.

* Rustfritt stål må ikke være i kontakt med, eller i

