

Premix Flexbox

Qtoo collection

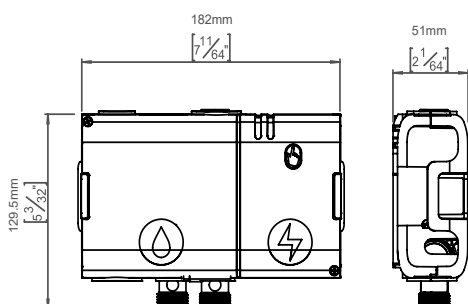
Produkt Flexbox med premix magnetventil

Anbudstekst Qtoo-kolleksjon, Flexbox med premix magnetventil for sensorområde.



Produkt spesifikasjon

- Temperatur kontroll
- Komfort time out 2 sek.
- Sikkerhetstidsavbrudd 30 sek.
- Automatisk skyllesyklus (deaktivert)
- Maks. arbeidstrykk 8 bar
- 1 års garanti for elektroniske deler
- Minimumskrav på 0,5 bar dynamisk trykk
- Uten termostatfunksjon



Tilgjengelige finisher

Reservedeler/tilbehør

- QST1150 - Enkelthulls sensorcran
- QST3190 - Sensorcran for vegg
- QST3290 - Sensorcran for vegg
- QSP01 - Strømforsyning

Montering <https://dline.com/mounting-instructions/>

Produktpleie

d line produkter er produsert i marine klasse AISI 316 rustfritt stål av høyeste kvalitet. For å opprettholde den unike d-line-finishen, følg instruksjonene nedenfor:

- Vask overflatene med såpevann eller mildt rengjøringsmiddel
- Skyll alltid grundig med rent vann
- For å fullføre rengjøringsprosedyren, tørk/poler overflaten med en myk, tørr klut
- Venligst ikke bruk skurepulver, stålull, kloridbaserte vaskemidler eller andre aggressive rengjøringsmidler da disse kan skade overflaten. Hvis det oppstår flekker eller korrosjon på overflaten er det ikke på grunn av messingkvaliteten, men på urenheter i miljøet, aggressive forhold eller feil eller utilstrekkelig rengjøring