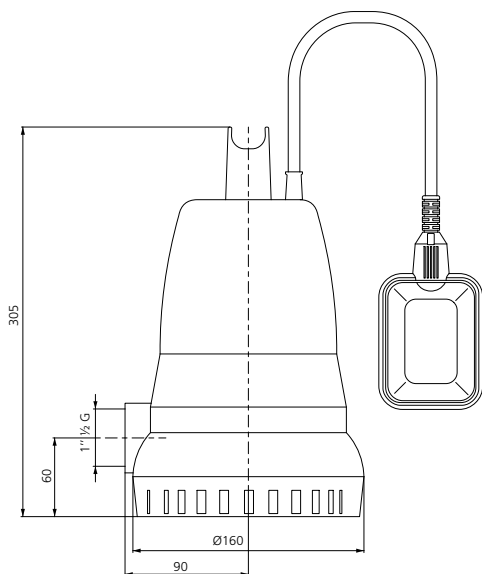


## Dataark for LPC 300



### Oversikt/ tekniske detaljer

#### Bruk

Lett nedsenkbar automatisk lensepumpe i kompositt material. Kan drenere rent vann fra kjellere og reservoarer, eller benyttes til f.eks. hage vanning.

#### Driftsforhold

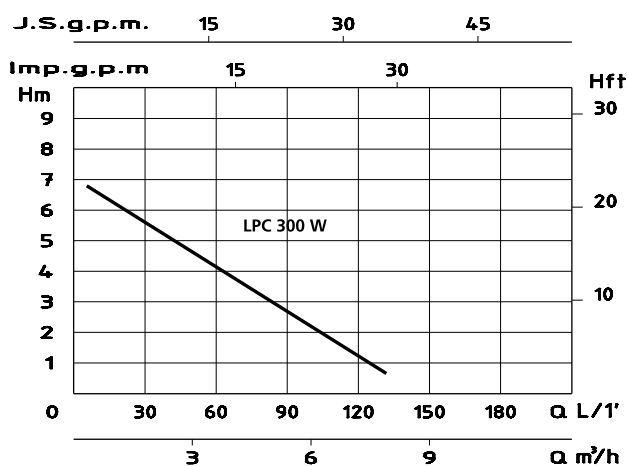
- Væsketemperatur opptil 35°C
- Oppsugingsevne 5 meter

#### Motor

- Innebygd motorvern mot overlast med automatisk nullstilling
- Permanent todelt kondensator
- Isoleringsklasse F
- IP 68-beskyttelse

#### Komponenter

- Håndtak i moplen
- Pumpe i moplen
- Løpehjul i Noryl
- Motorkasse i rustfritt stål
- Aksel med rotor i rustfritt stål
- Dobbel pakningsring



### Typer og størrelser

| Type    | P1 Effekt Watt | Volt | Hz | A   | µF | Kapazität |     |     | NRF nr. |         |
|---------|----------------|------|----|-----|----|-----------|-----|-----|---------|---------|
|         |                |      |    |     |    | Q m³/h    | 3   | 6   |         | 9       |
| LPC 300 | 300            | 230  | 50 | 1,6 | 8  | H (m)     | 4,5 | 2,1 | 0       | 9045985 |

| Type    | Dimensjoner pumpe |     |      | Dimensjoner eske |     |     | Vekt Kg |
|---------|-------------------|-----|------|------------------|-----|-----|---------|
|         | Ø                 | H   | DNM  | L                | W   | H   |         |
| LPC 300 | 160               | 305 | 1" ½ | 230              | 200 | 400 | 4,85    |