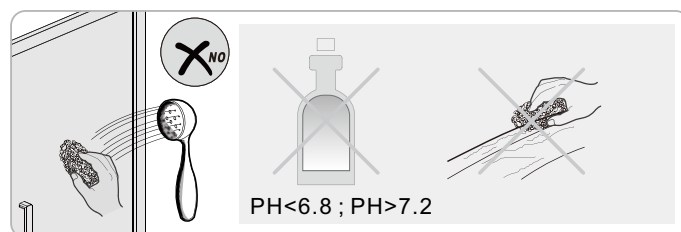
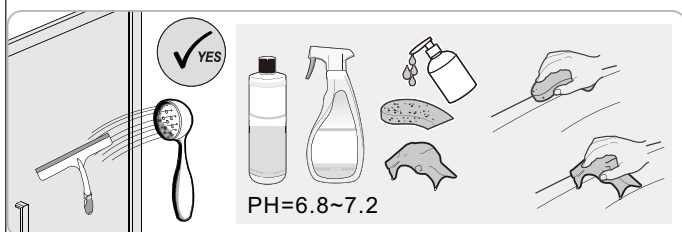
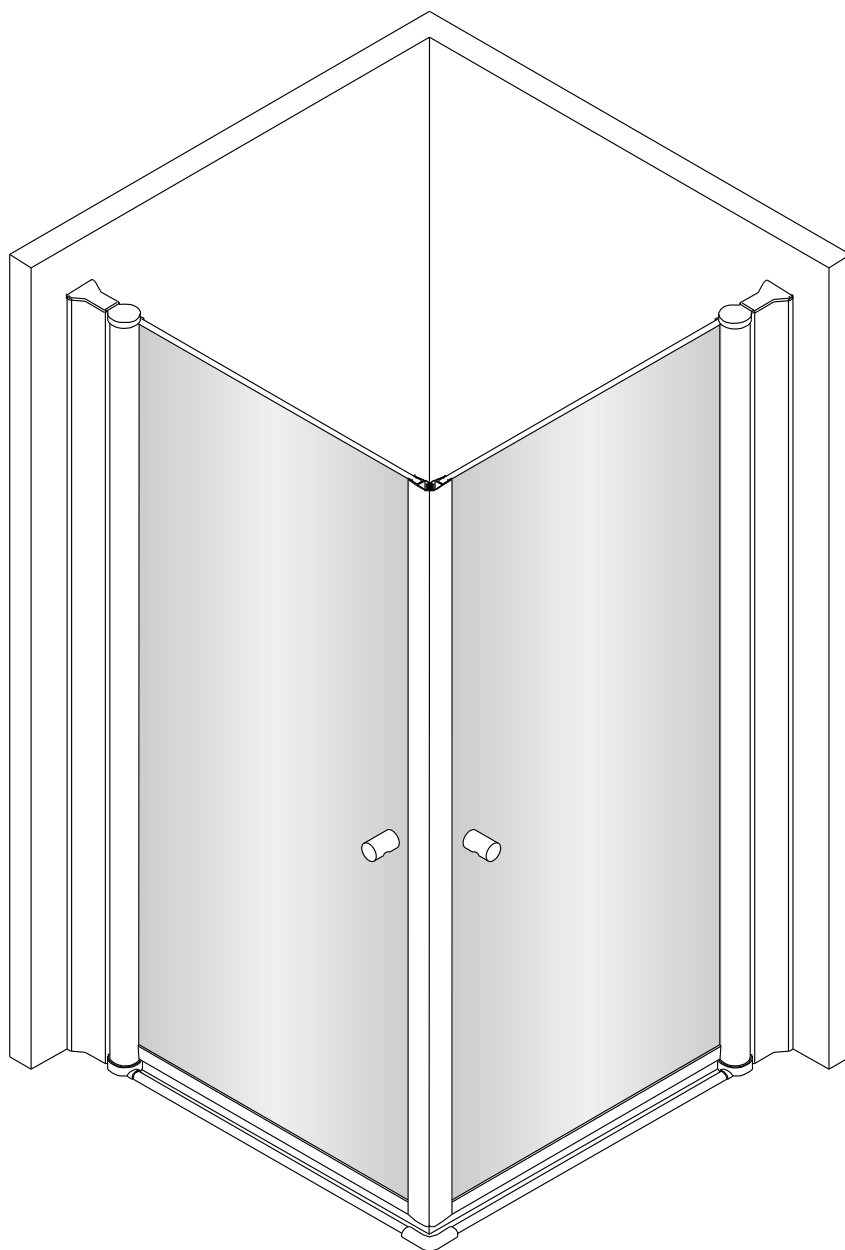
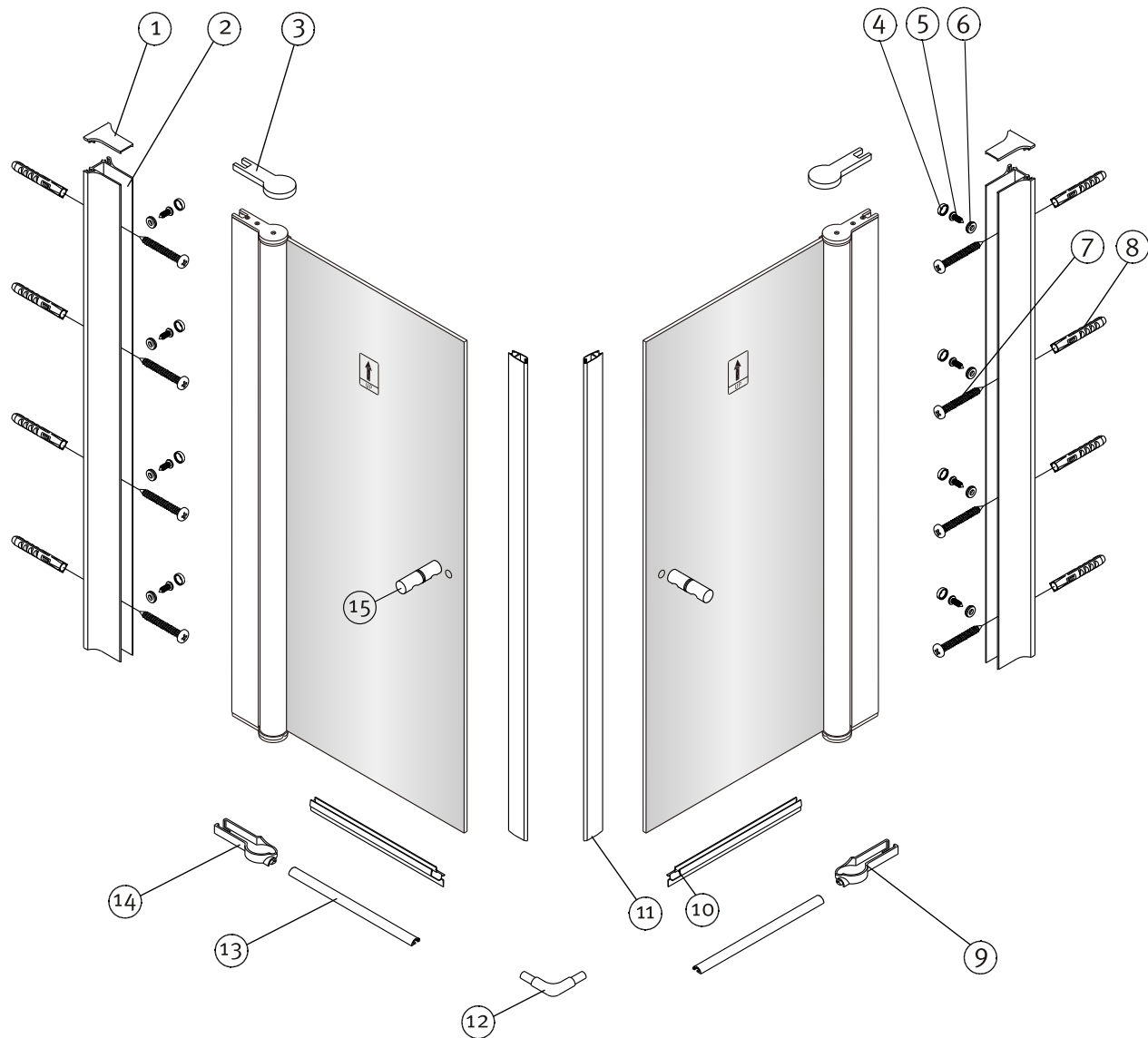
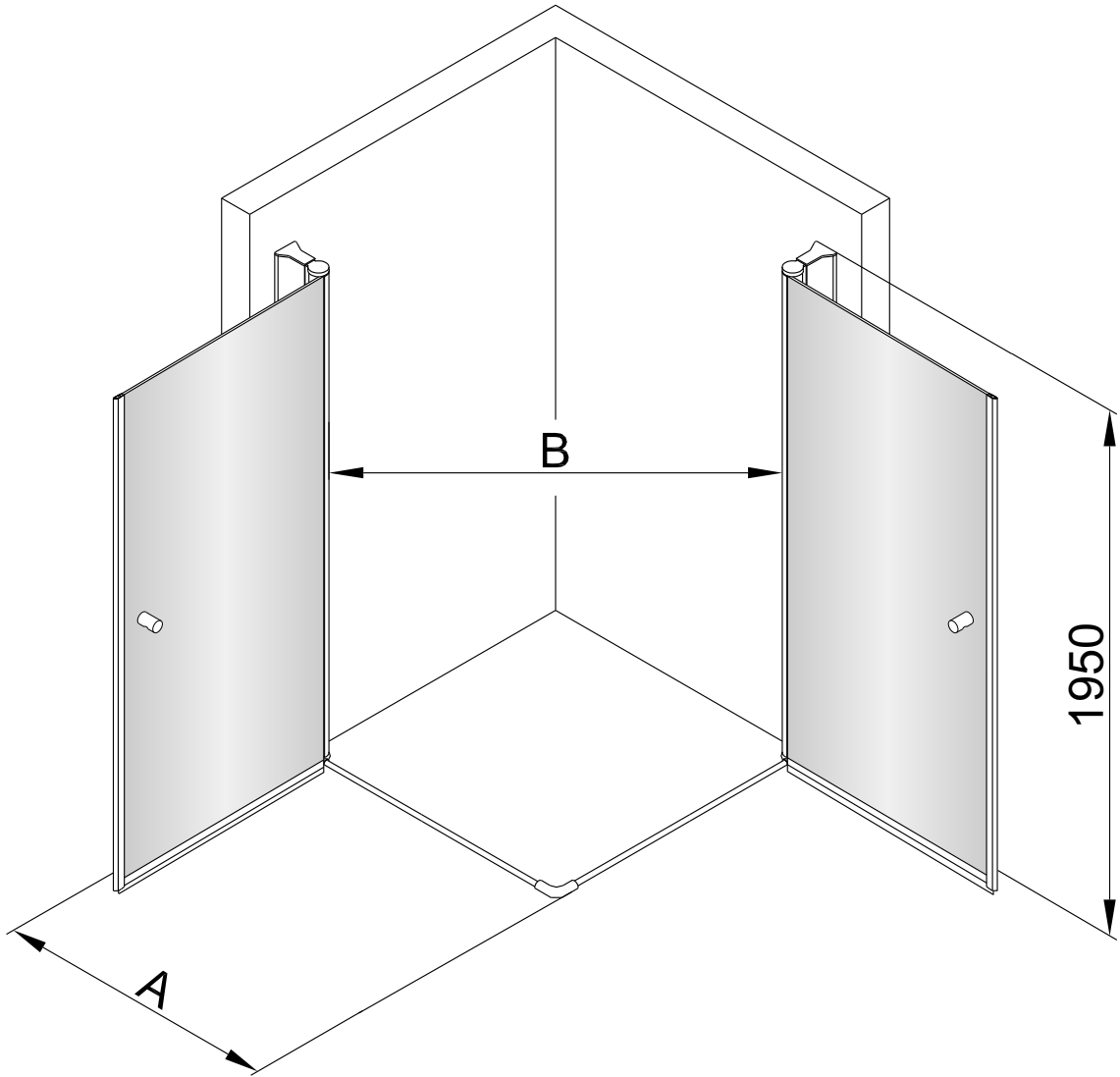


Monteringsvejledning Monteringsanvisning Installationsanvisning





No.	Ⓚ Antal	Ⓝ Antall	Ⓢ Antal (PCS)	No.	Ⓚ Antal	Ⓝ Antall	Ⓢ Antal (PCS)
1		2		9		1	
2		2		10		2	
3		2		11		2	
4		8		12		1	
5		8		13		2	
6		8		14		1	
7		8		15		2	
8		8					

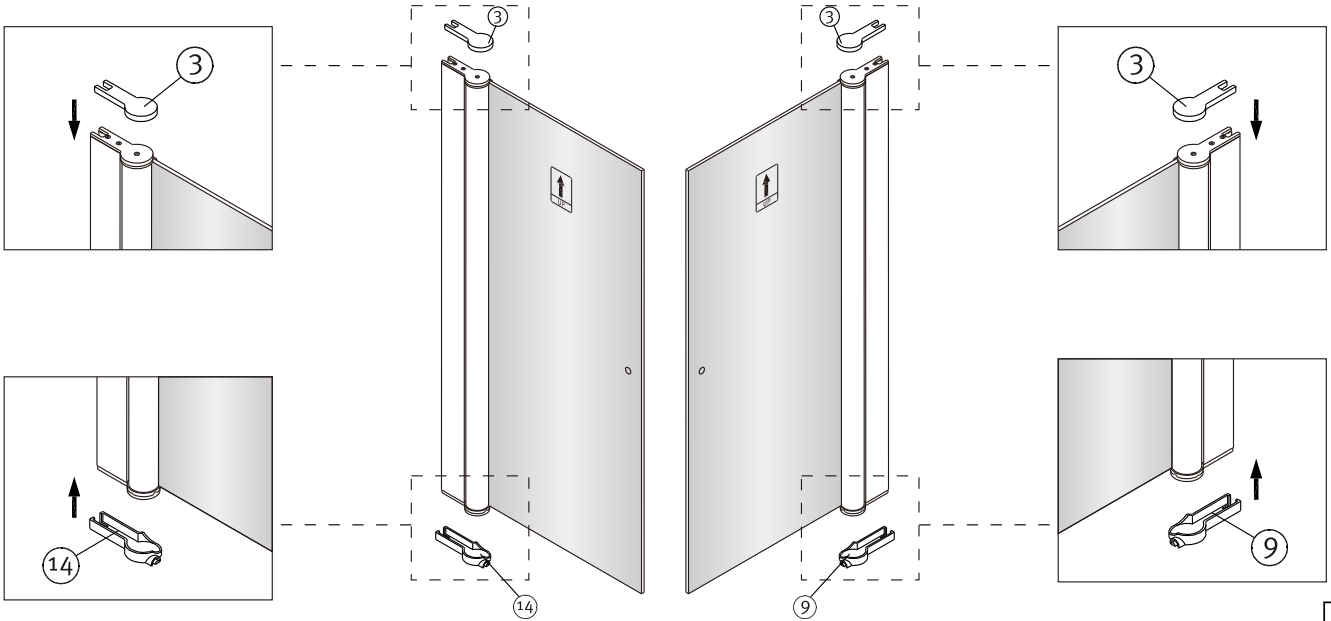
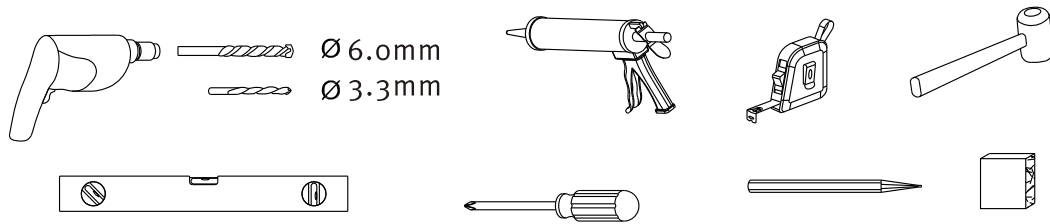


A	B
780	960
880	1100

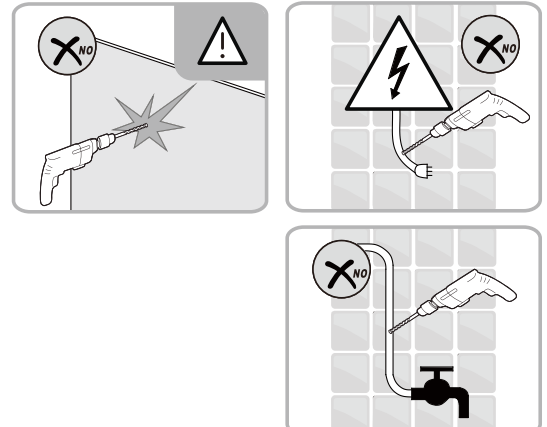
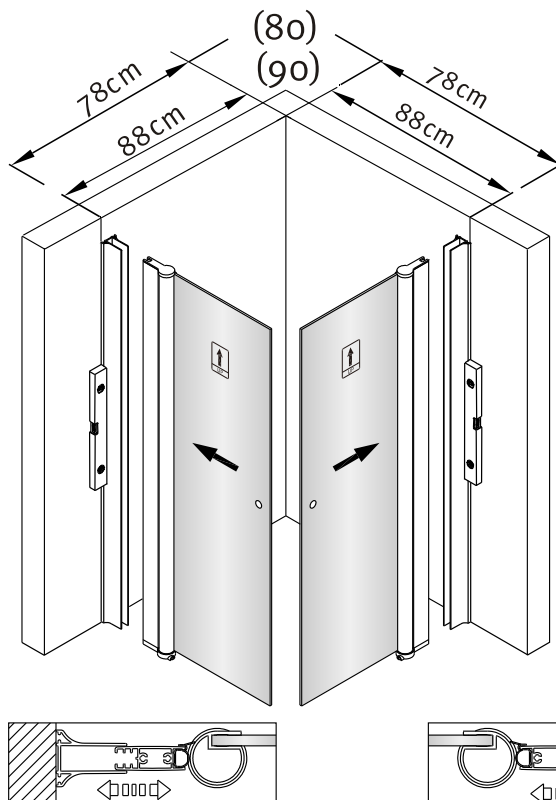
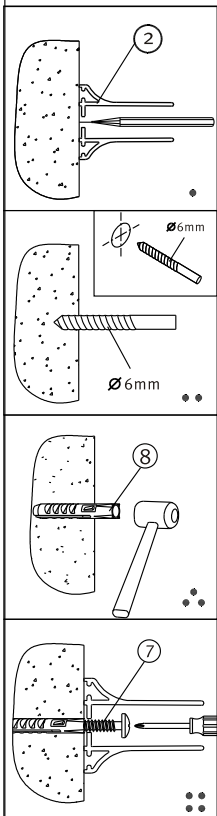
Figur 1

Figur 1

Bild 1



1



Dørene må understøttes ved montering opp fra gulv. Avstandsklosser har varenummer 640079.

Profilen er regulerbar for å ta opp eventuelle skjevheter i veggene. Opptil 2 cm.

2

3

Figur 2

Figur 2

Bild 2

