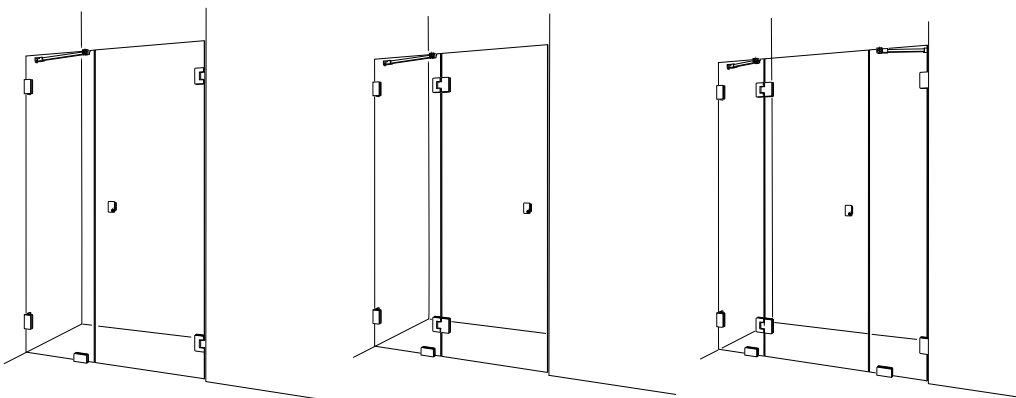
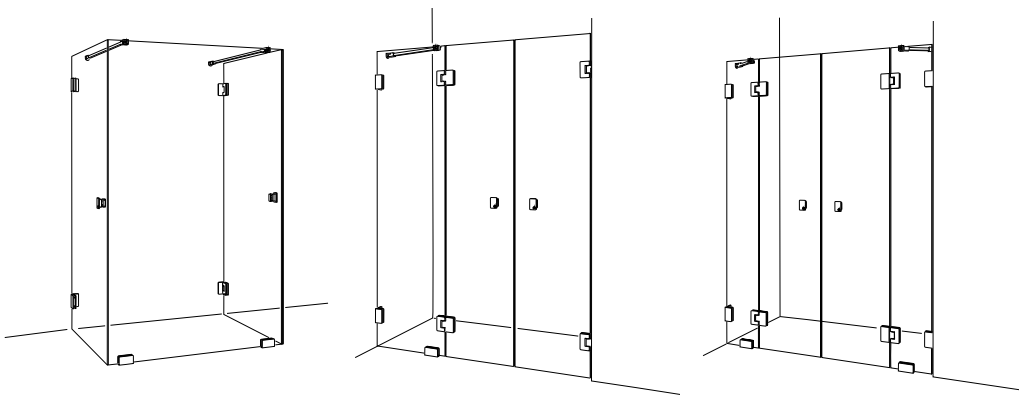
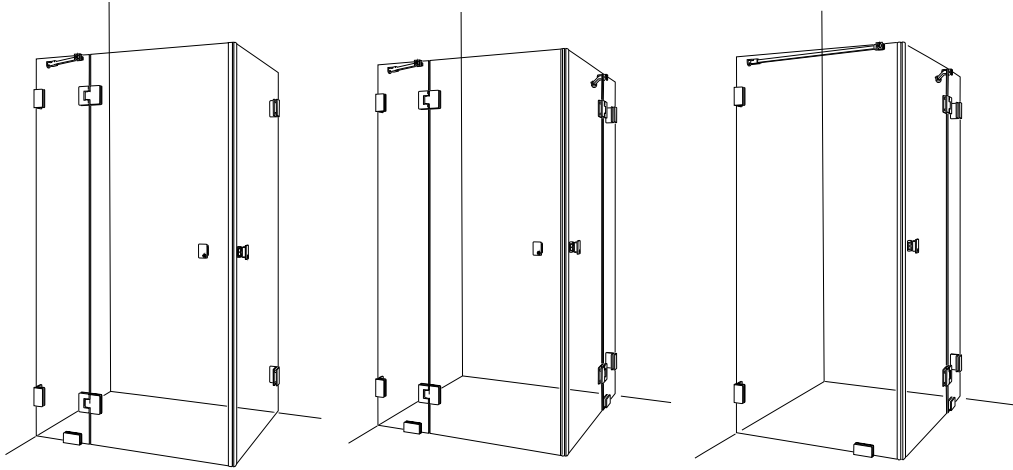


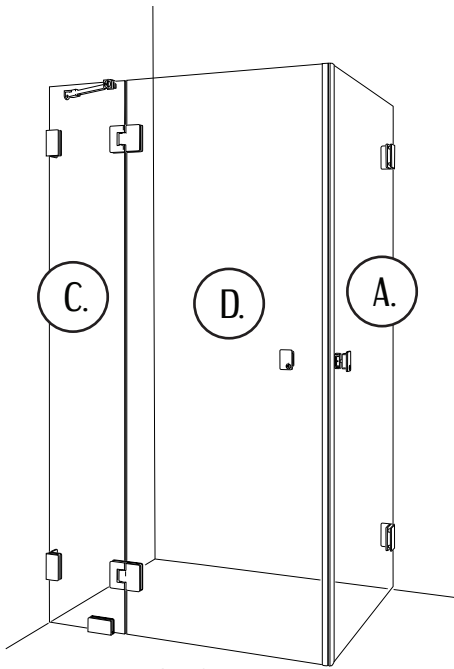
SKAGENLUX SPECIAL 1-9

83021

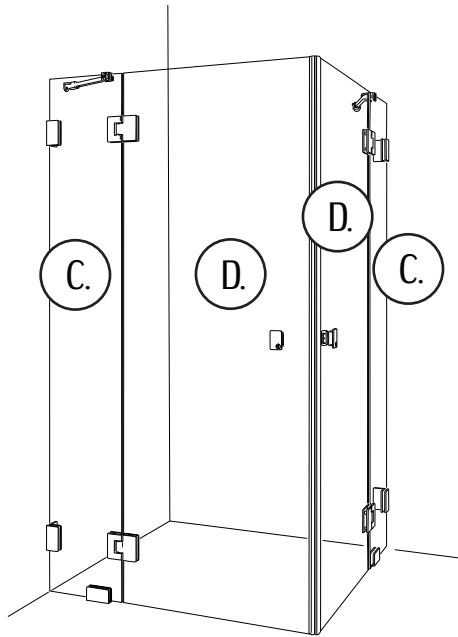


Macro Design®

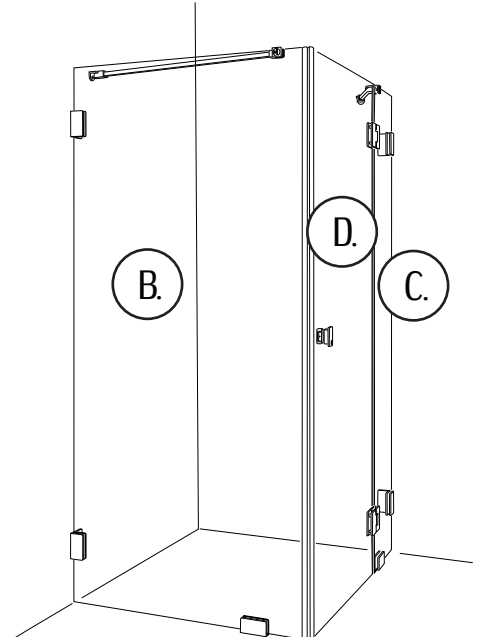
SKAGENLUX - SPECIAL 1-9



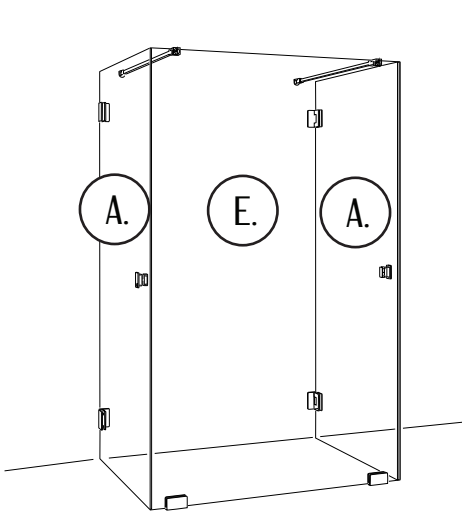
SPECIAL 1



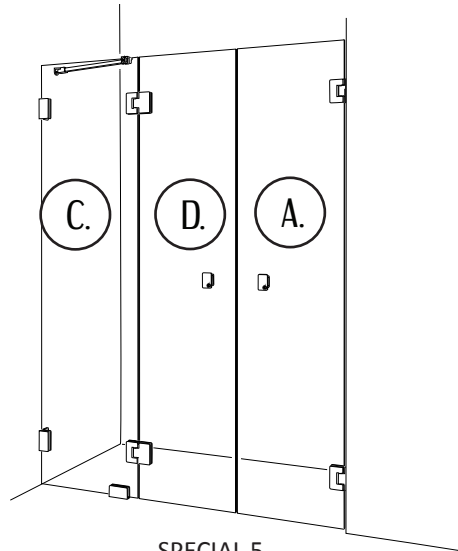
SPECIAL 2



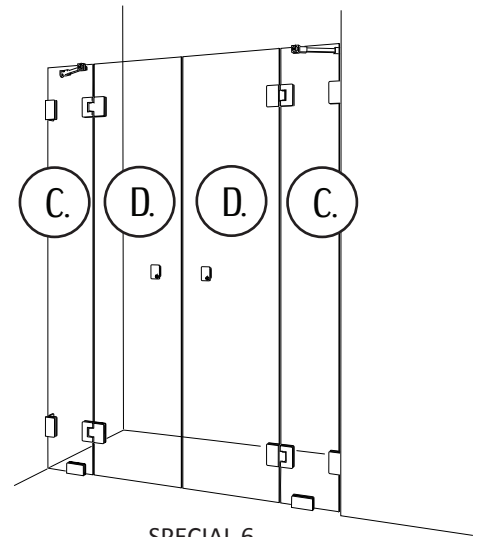
SPECIAL 3



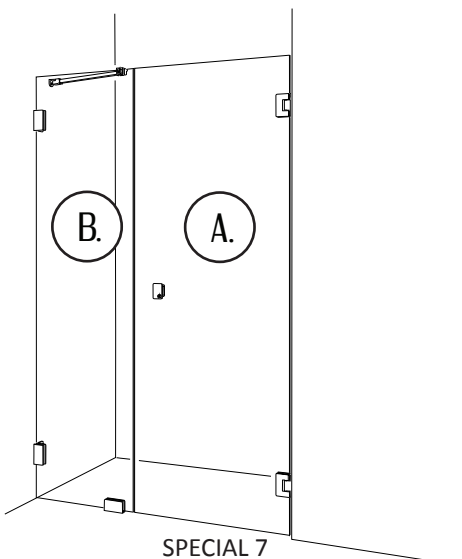
SPECIAL 4



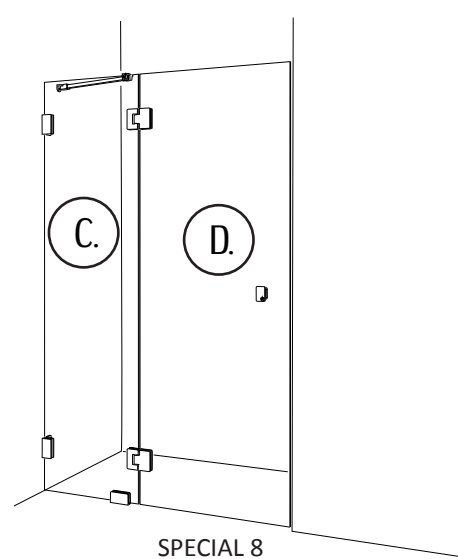
SPECIAL 5



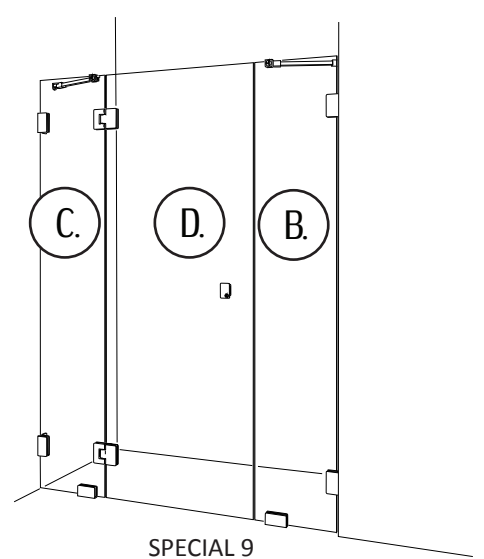
SPECIAL 6



SPECIAL 7

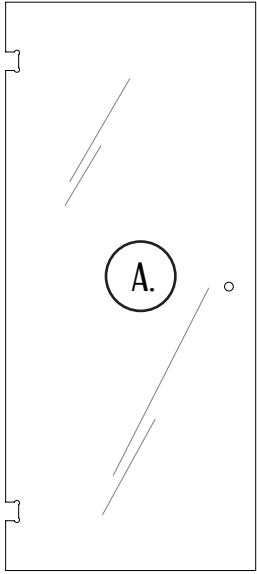


SPECIAL 8

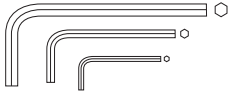


SPECIAL 9

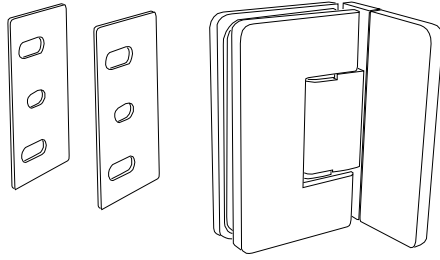
A. VÄGGHÄNGD DÖRR



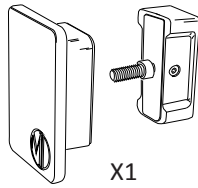
X1



X1



X2
Krom 45100
Guld 45101
Svart 45102



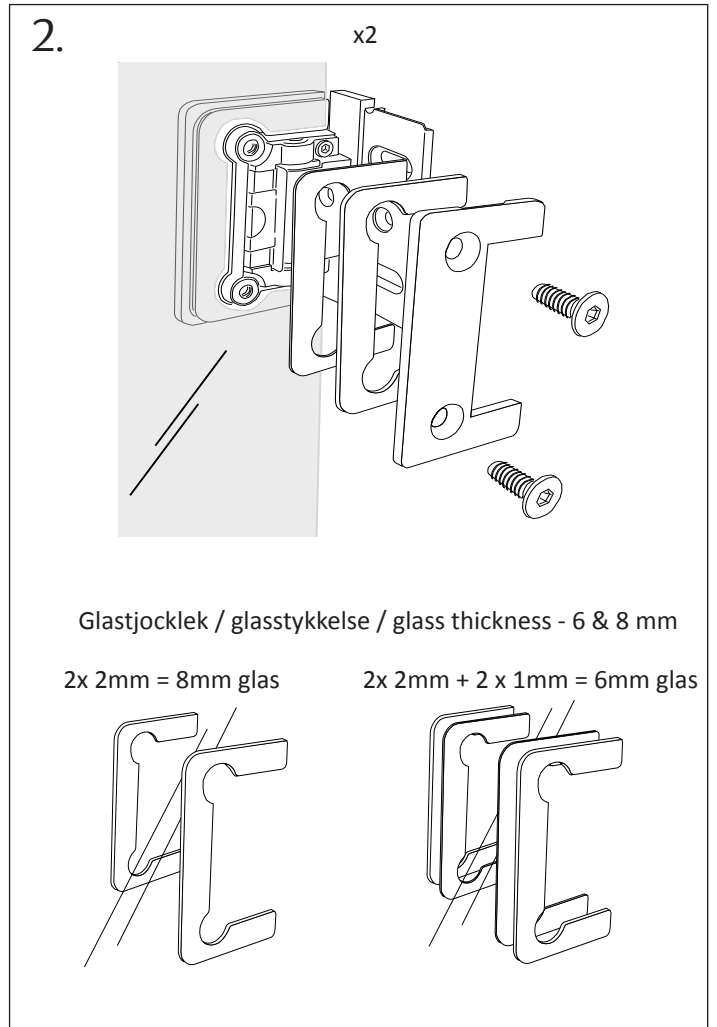
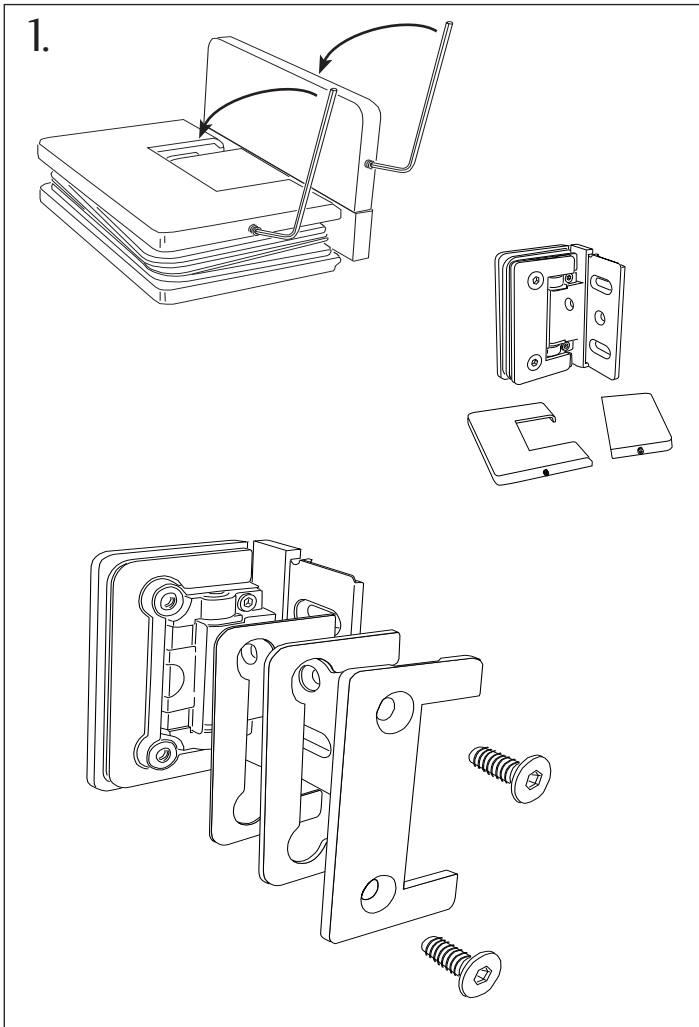
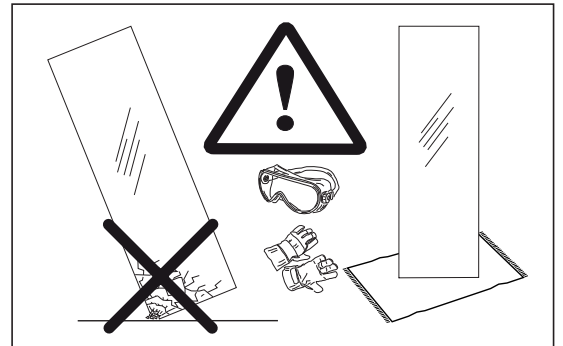
X1
Krom 45119
Guld 45120
Svart 45122



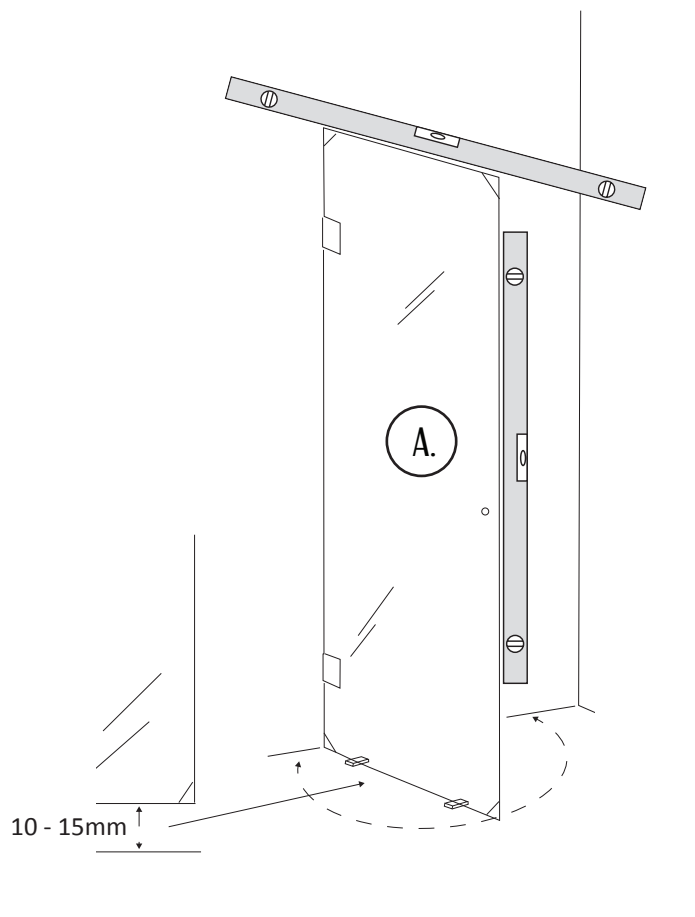
X6



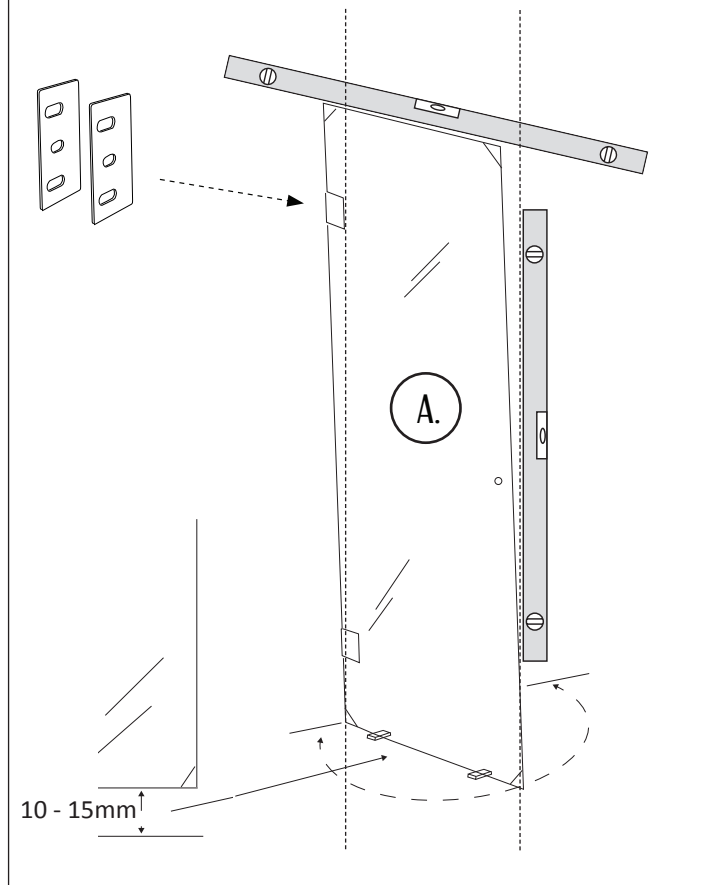
X6



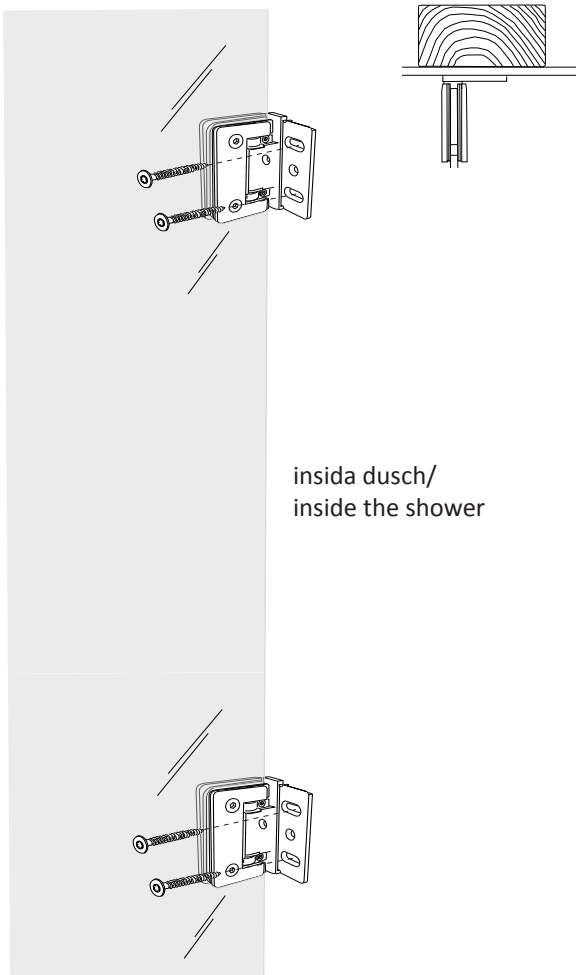
3.



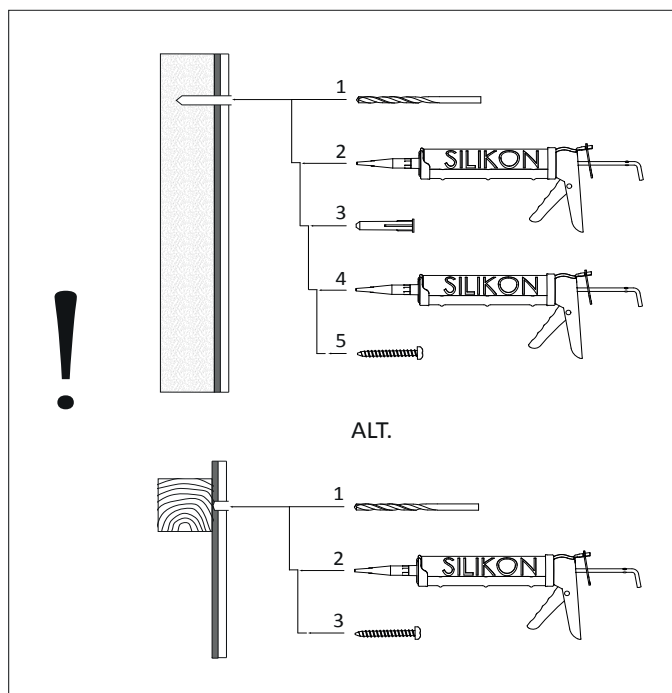
4.



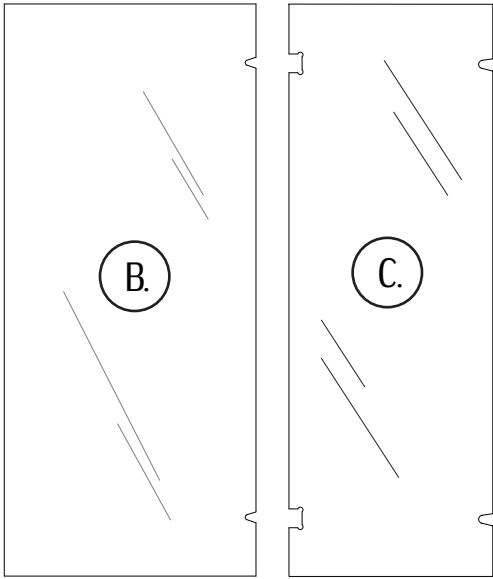
5.



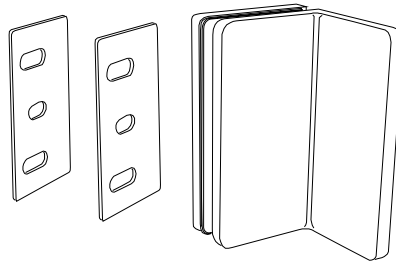
insida dusch/
inside the shower



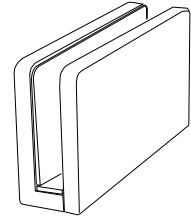
B. C. FAST VÄGG



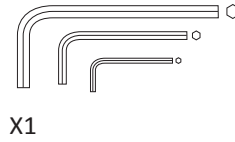
X1 ALT. X1



X2
Krom 45106
Guld 45107
Svart 45108



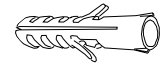
X1
Krom 45109
Guld 45110
Svart 45111



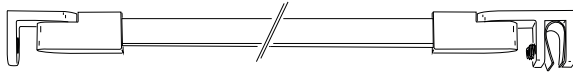
X1



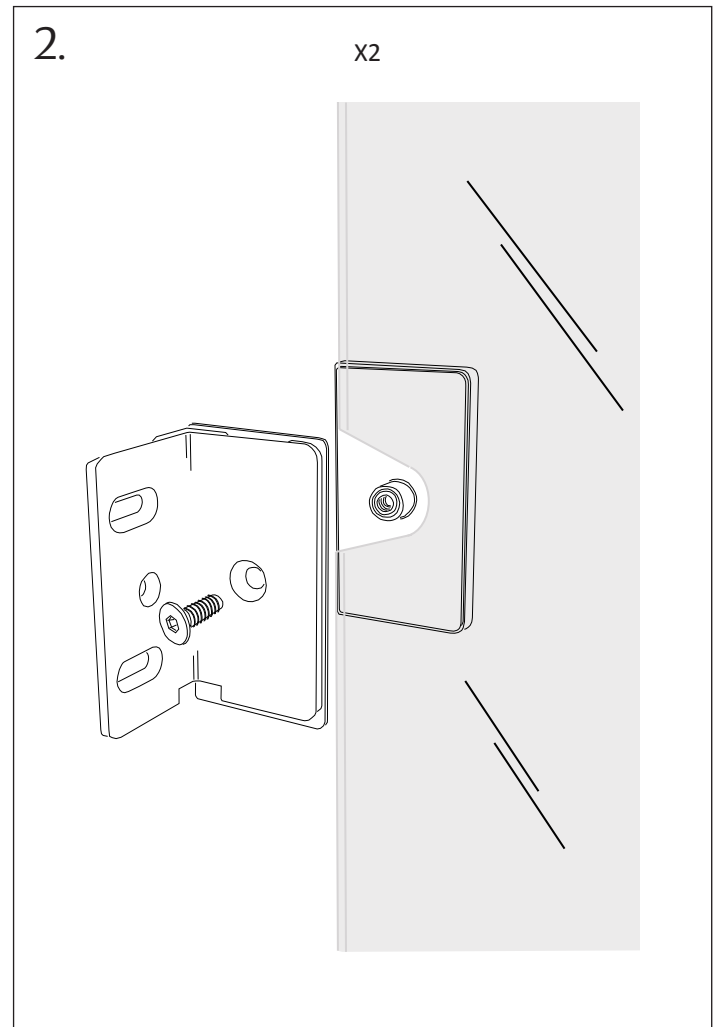
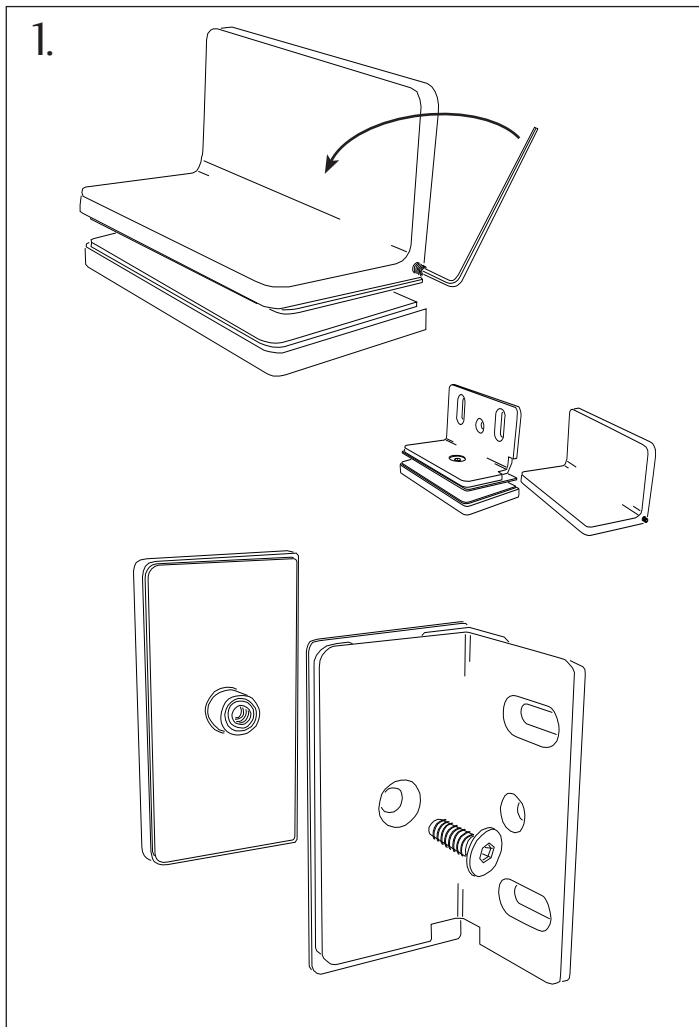
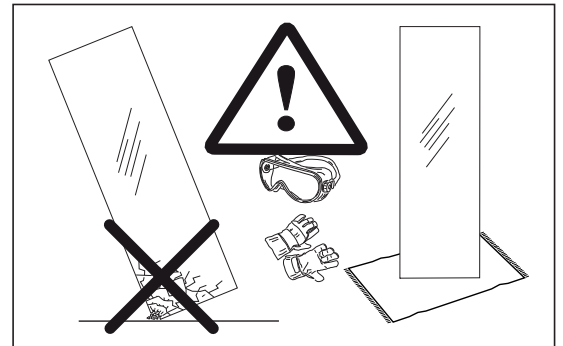
X6



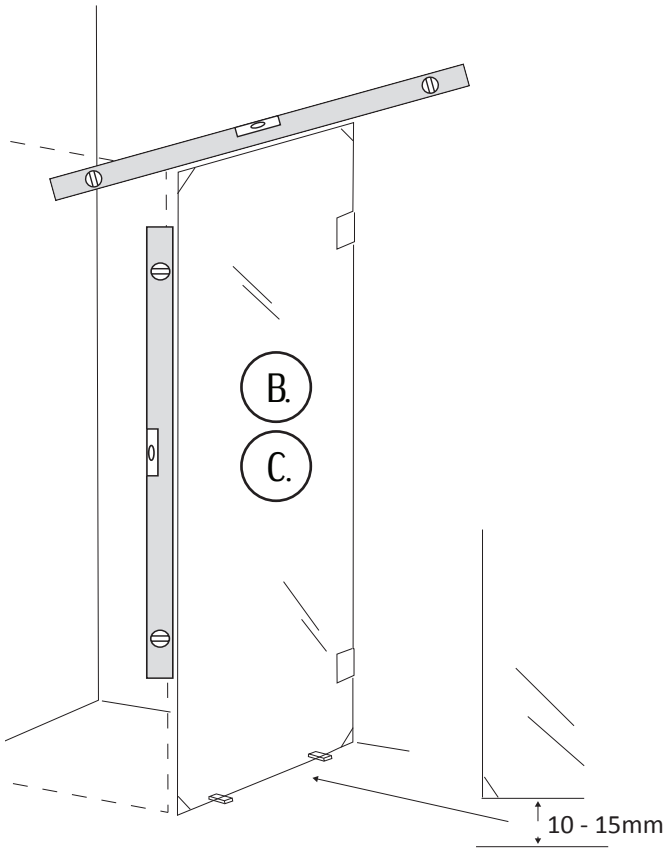
X6



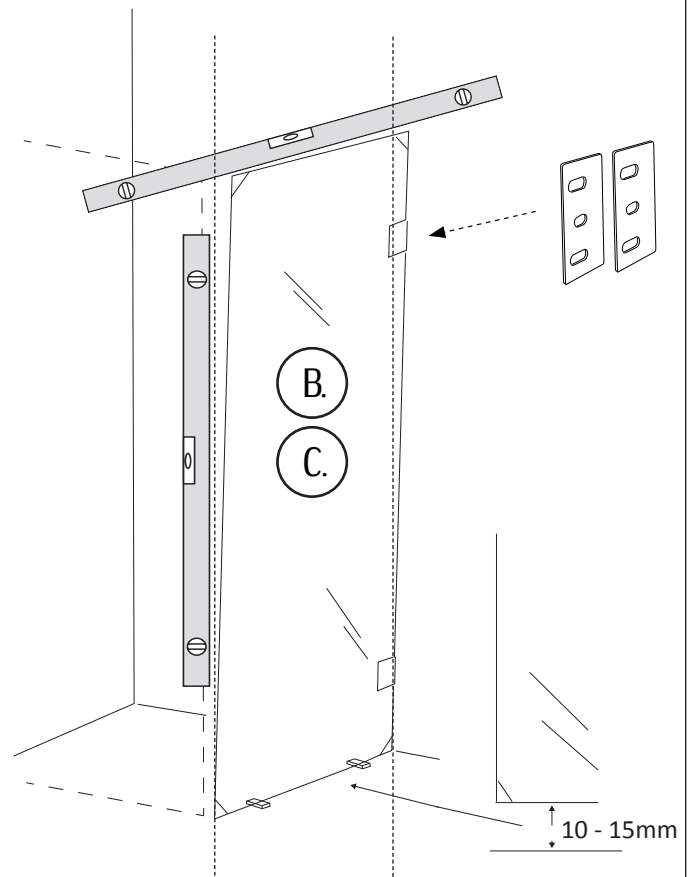
X1
Krom 45124
Guld 45125
Svart 45126



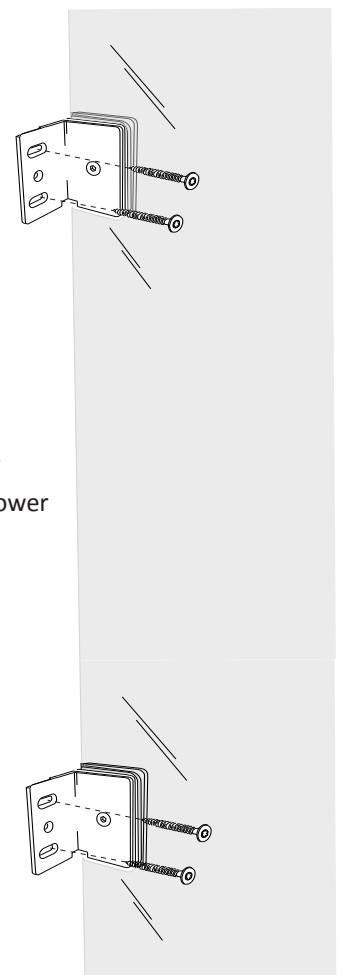
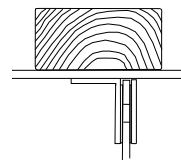
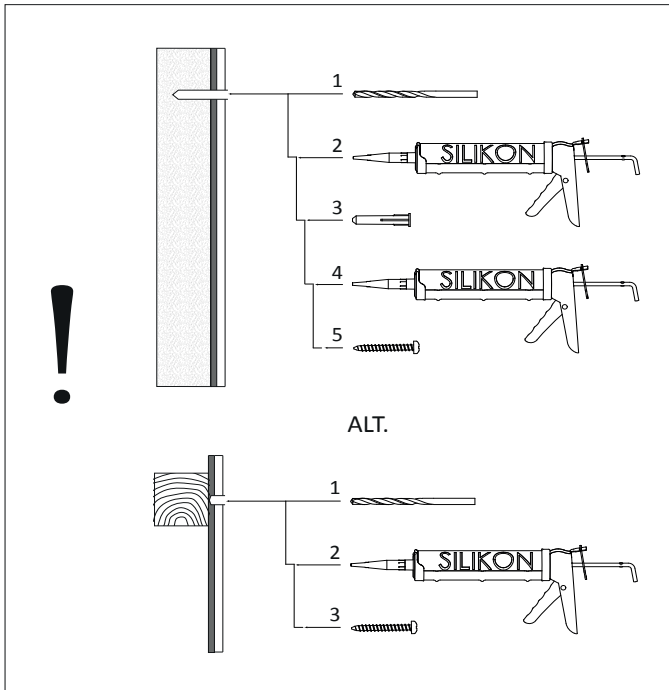
3.



4.

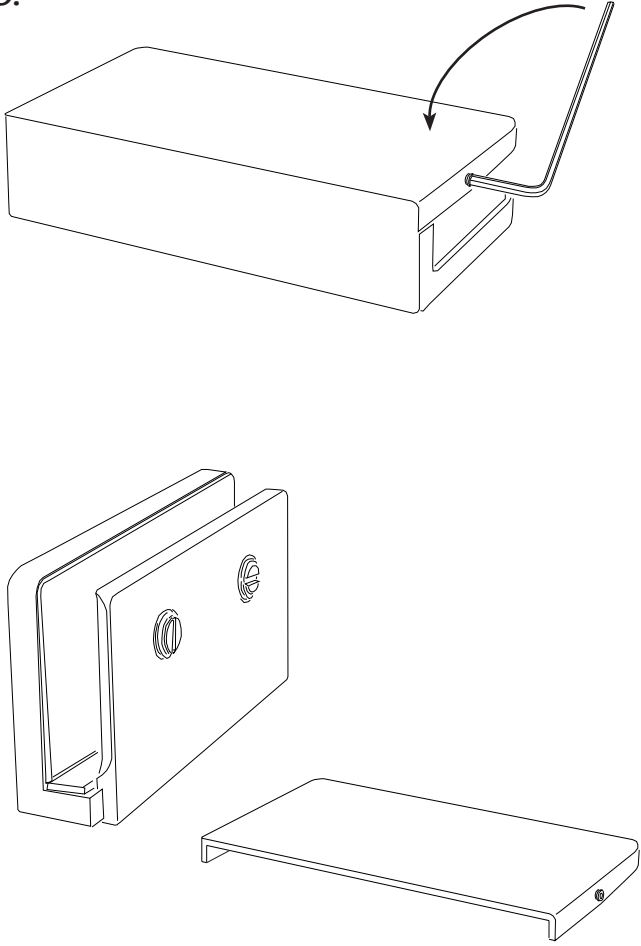


5.

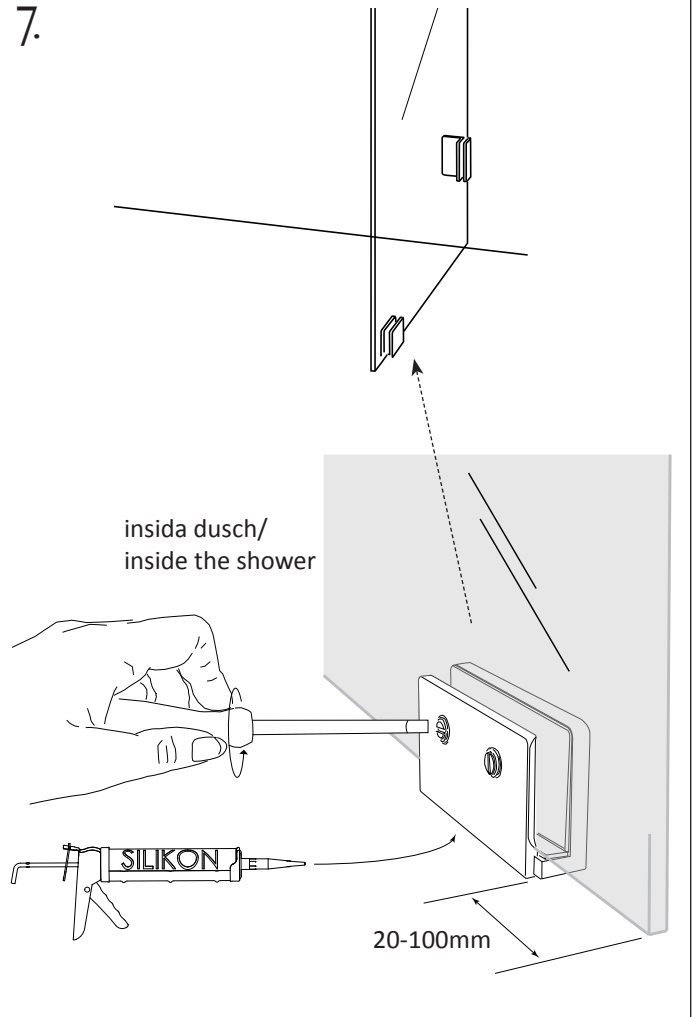


insida dusch/
inside the shower

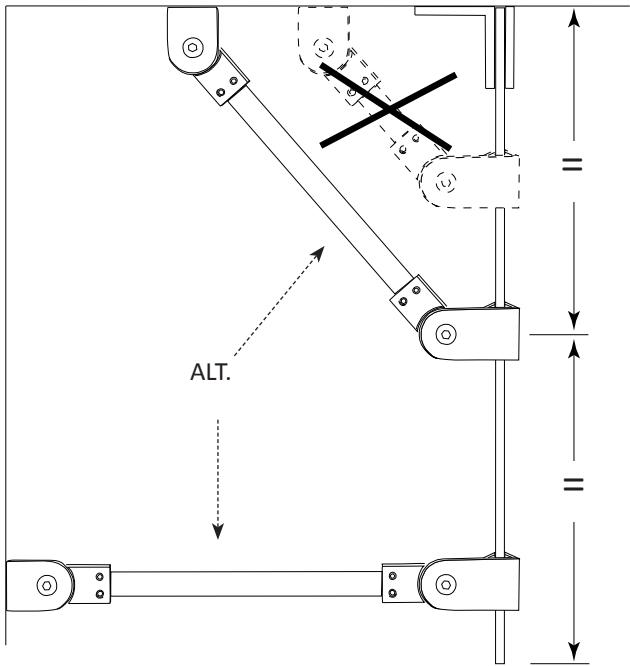
6.



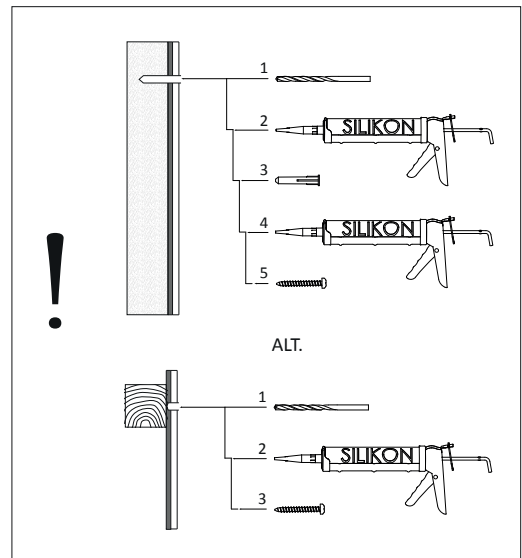
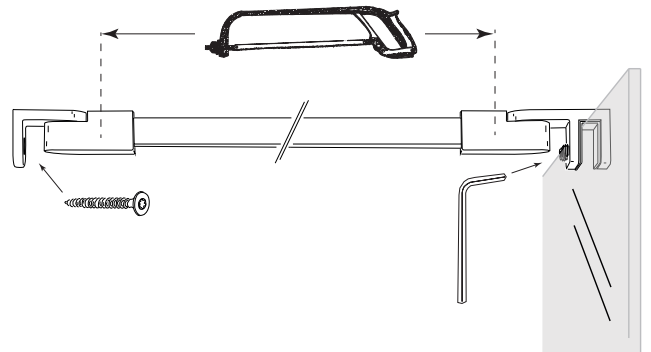
7.



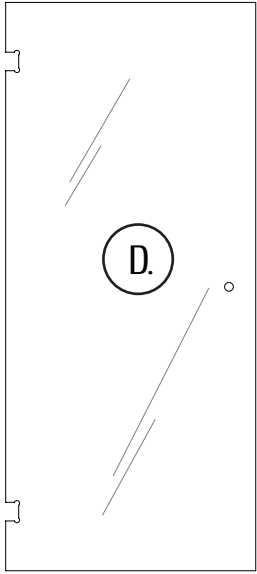
8.



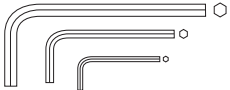
9.



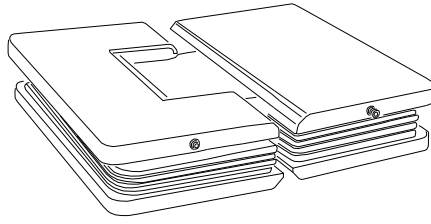
D. GLASHÄNGD DÖRR



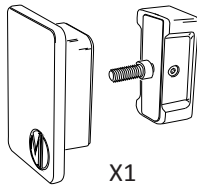
X1



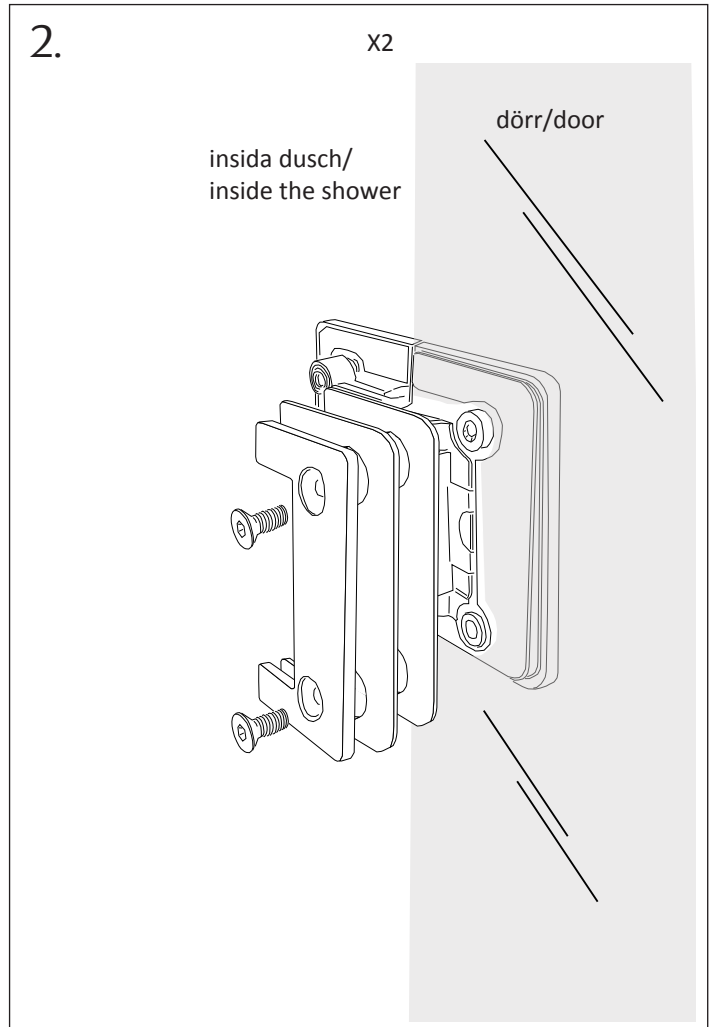
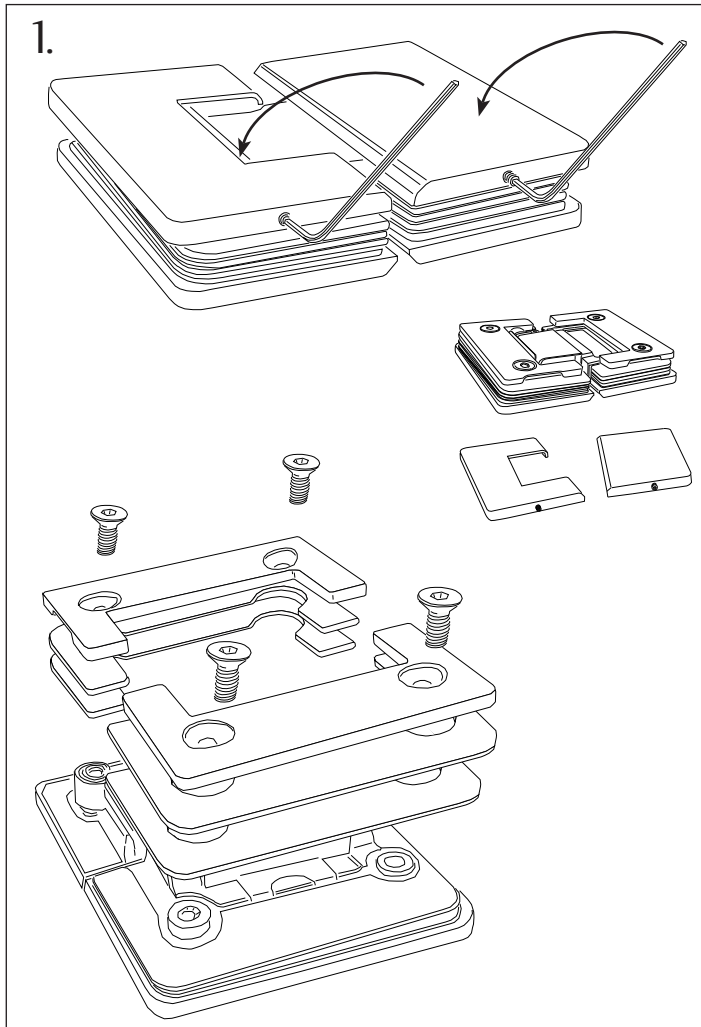
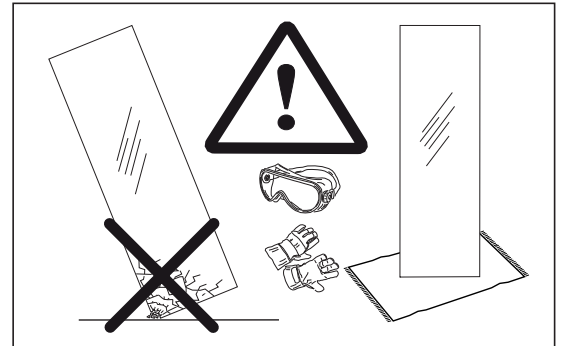
X1



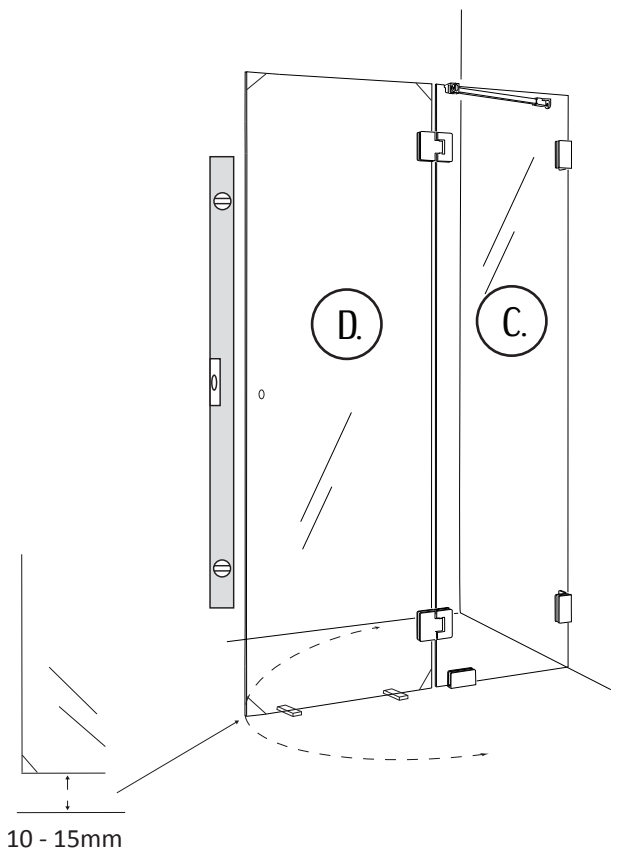
X2
Krom 45103
Guld 45104
Svart 45105



X1
Krom 45119
Guld 45120
Svart 45122

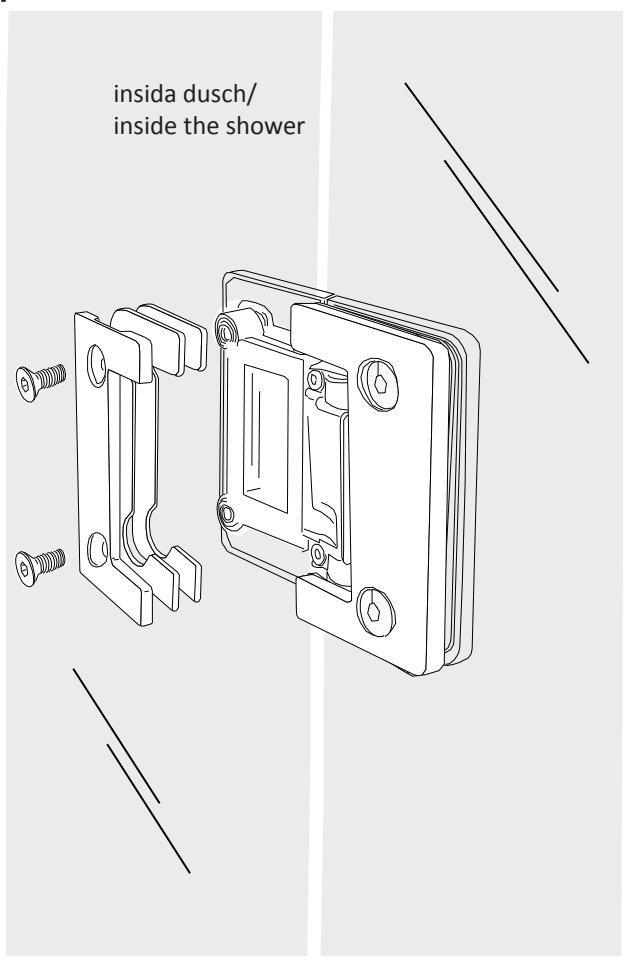


3.

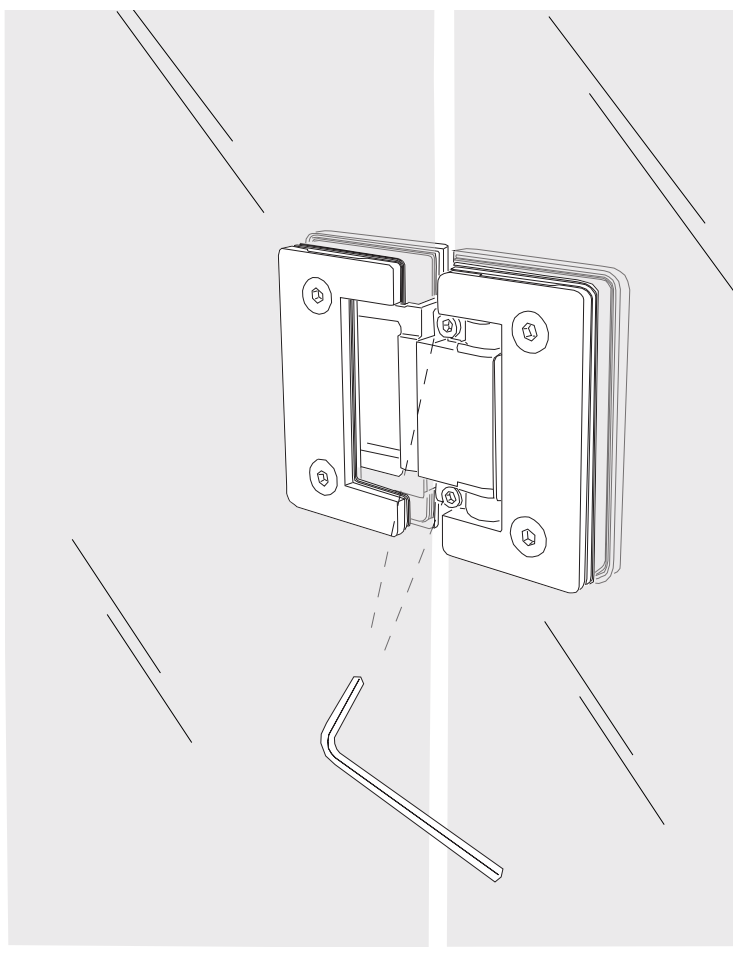
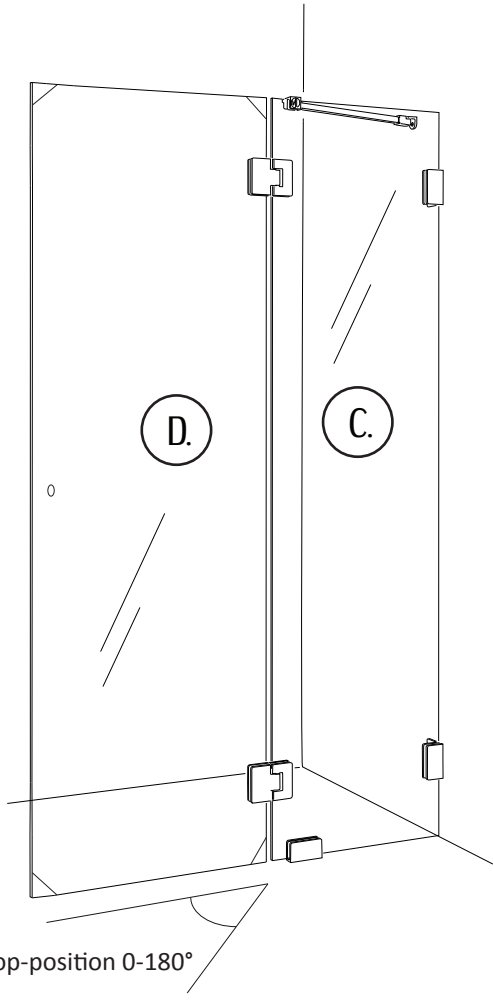


4.

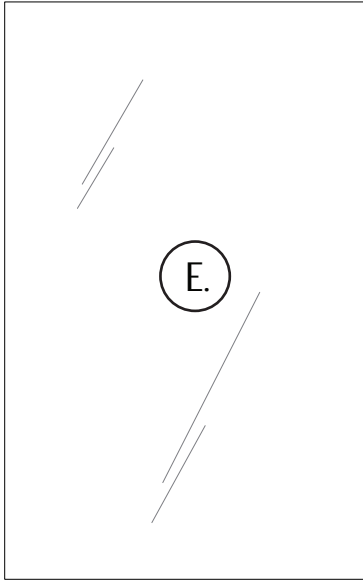
x2



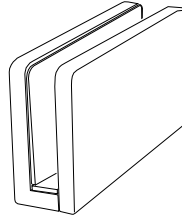
5.



E. WALK IN



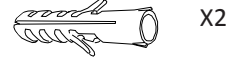
X1



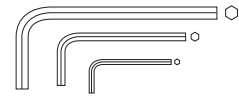
X2
Krom 45109
Guld 45110
Svart 45111



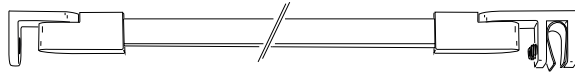
X2



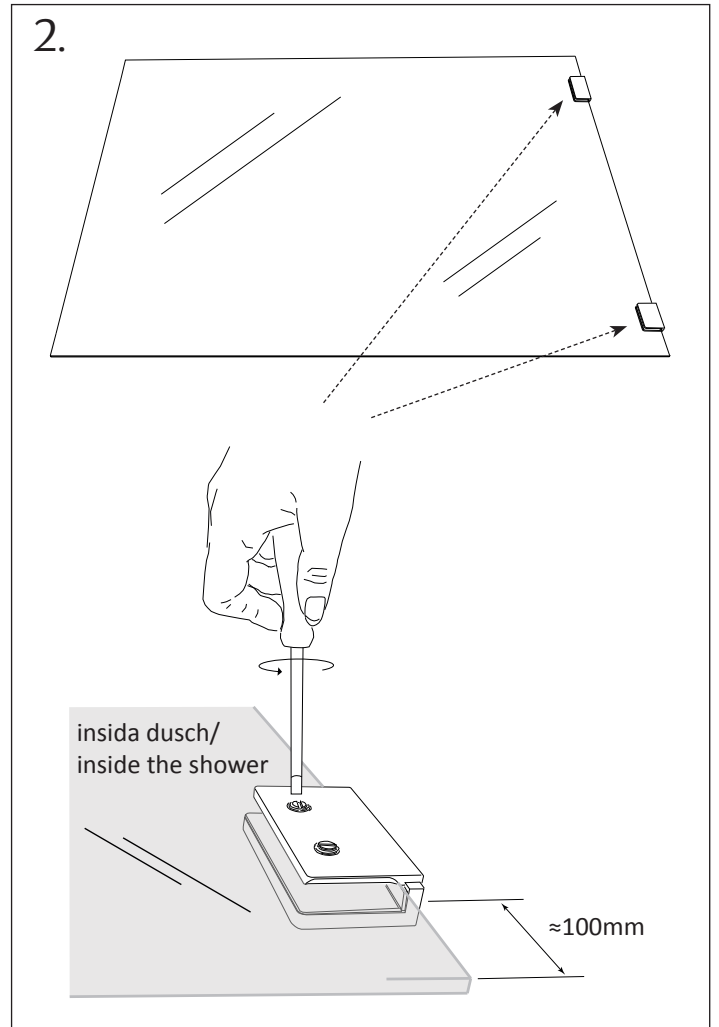
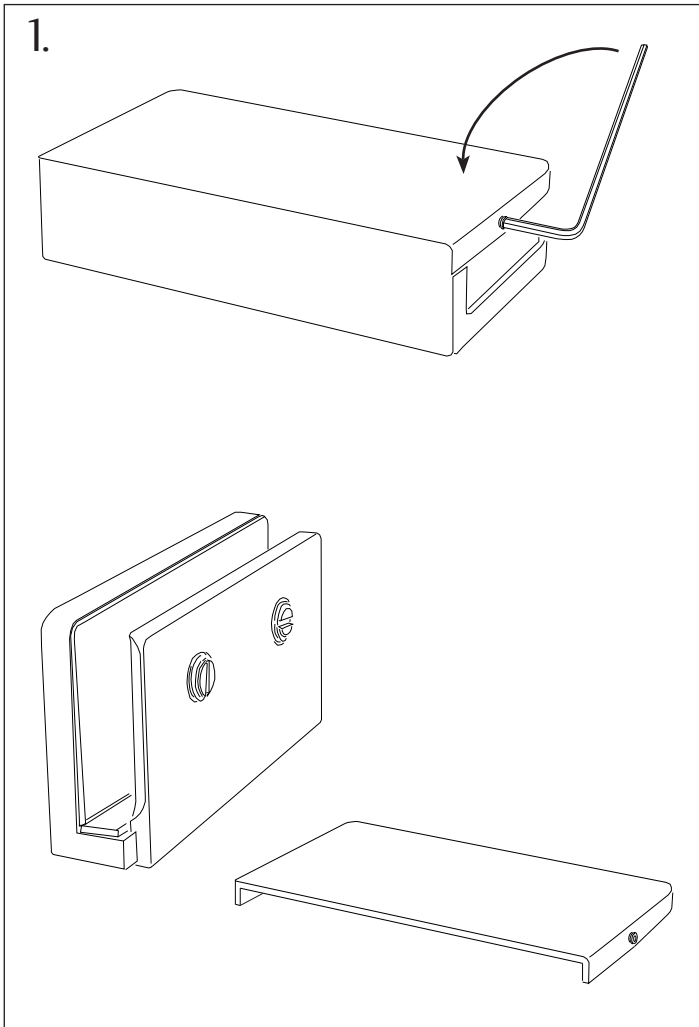
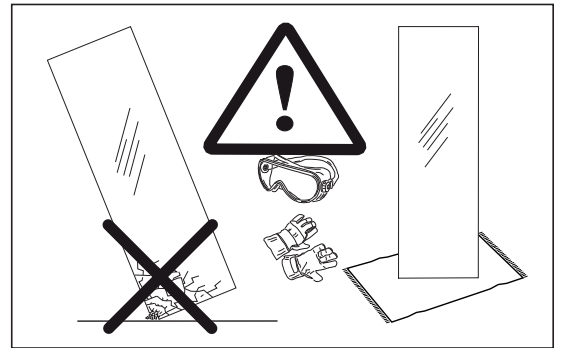
X2

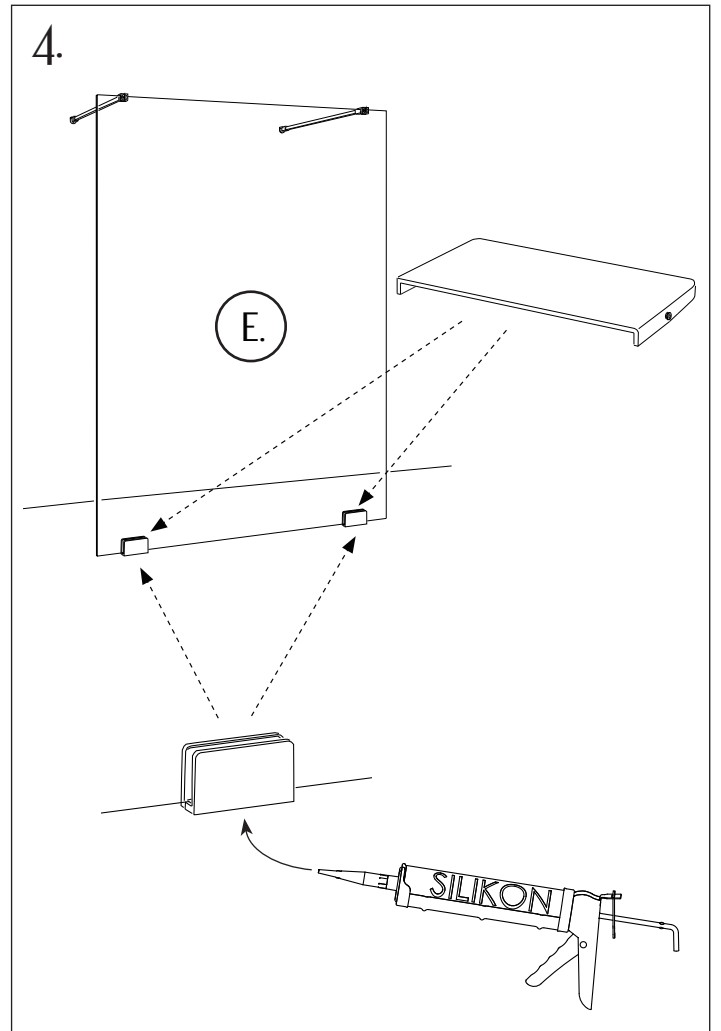
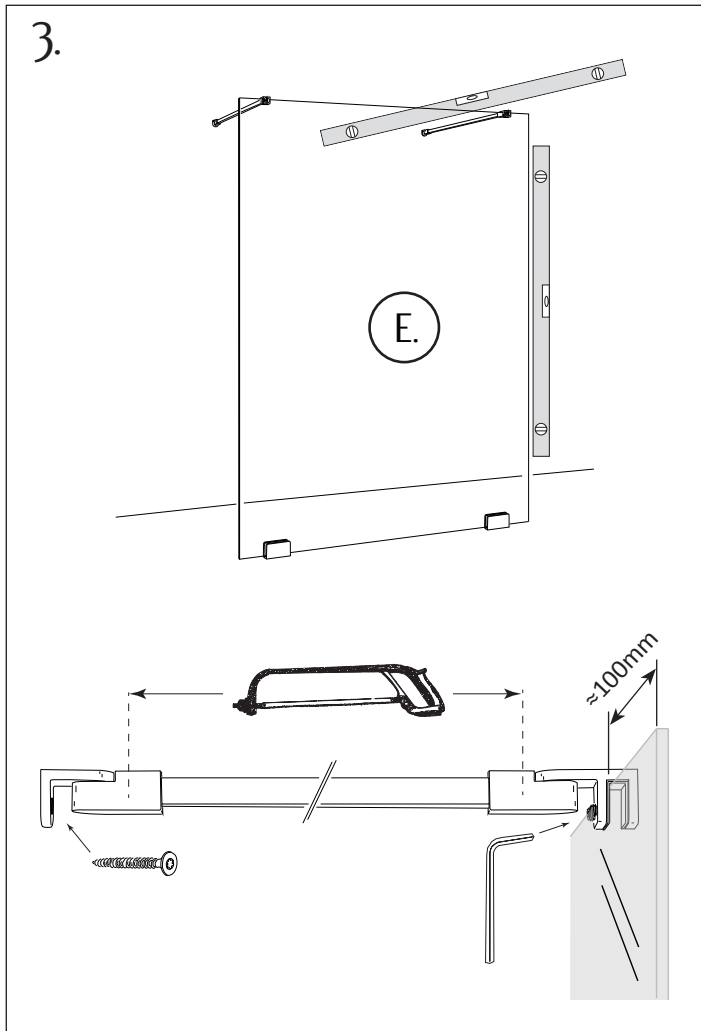


X1

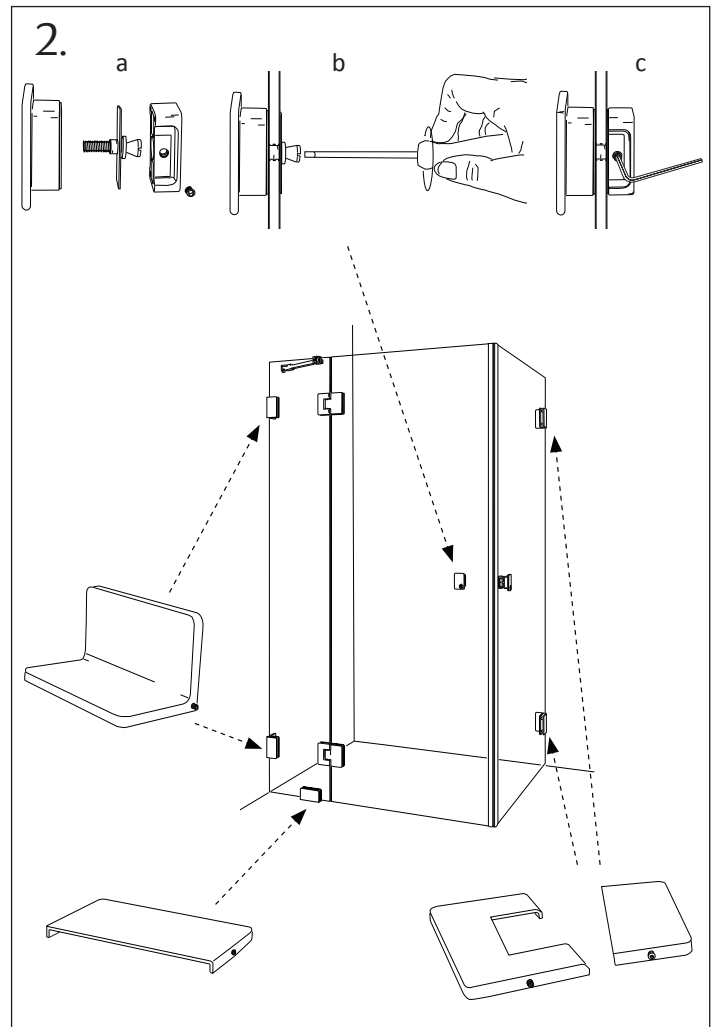
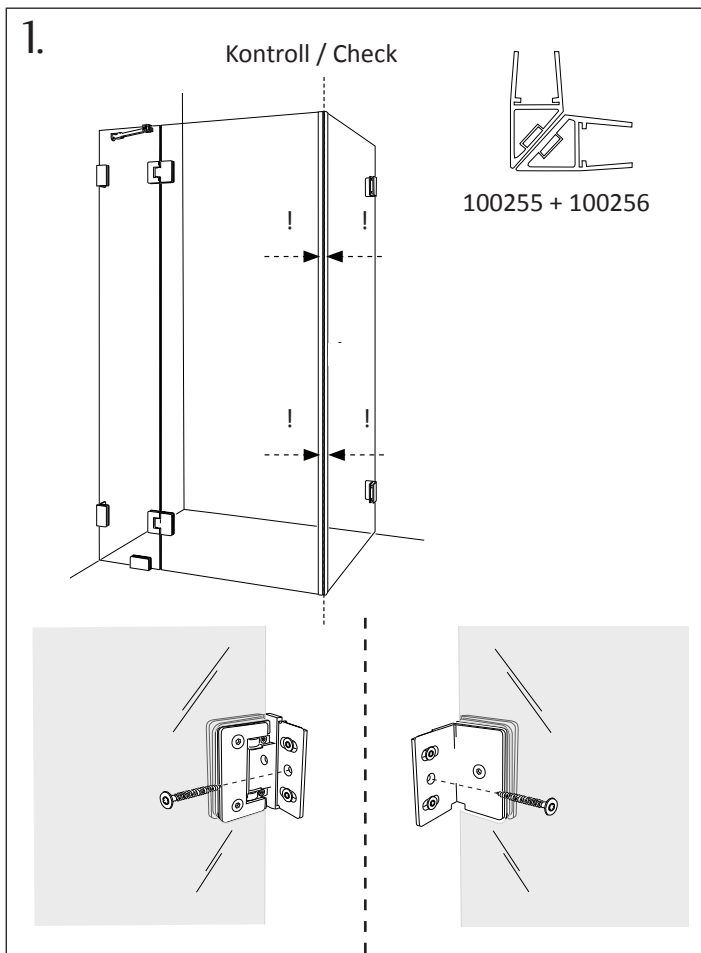


X2
Krom 45124
Guld 45125
Svart 45126





SPECIAL 1-9, ALLMÄNT



TACK FÖR ATT DU VALDE EN PRODUKT FRÅN MACRO DESIGN

Macro Design är ett svenskt företag som tillverkar duschar, badrumsmöbler och badrumstillbehör. När du väljer en produkt från Macro Design så vet du att du har gjort ett tryggt köp, har generösa garantier och din produkt kommer att hålla i många år framöver. För att hålla dina produkter i toppskick är det även viktigt att du vårdar och rengör dem regelbundet enligt anvisningarna.

Skötselråd för duschar

Glas

Effektivaste och även det miljövänligaste sättet att hålla glaset rena och fina är att efter varje dusch dra med en gummiskrapa. Rengör glaset minst varannan vecka med diskmedel eller mildt ättikbaserat rengöringsmedel. Använd svamp eller borste som inte repar glaset eller profilerna.

Mönstrade glas

Screenmönster skall alltid vara på utsidan av glaset. Rengör utsidan med ljummet vatten och ett mildt diskmedel. Använd ej produkter som bildar en skyddshinna på glaset då dessa medel kan upplevas som flammiga eller som ett rinnmönster i screentrycket. Macro duschar får inte rengöras med medel som innehåller aromatiska kolväten, syror, ammoniak, natriumlut eller klorin.